

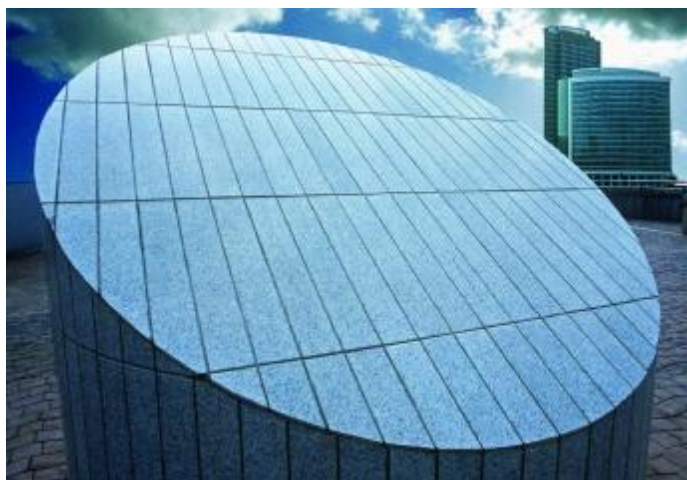
Каталог на 2008 год

Издание первое



GUSI
ELECTRIC

Сделано в России



На фото:

01, 02, 03 Сухиничская фабрика электроустановочных изделий.

05, 05, 06 Продукция GUSI ELECTRIC.

07 Окрестности Сухинич. Монастырь "Оптина пустынь".

04

Разработка дизайна и конструкции электроустановочных и электромонтажных изделий ведется в московском КБ GUSI ELECTRIC. После тщательного изучения опыта мировых производителей и запросов наших потребителей здесь рождаются проекты современных электроустановочных изделий. Конструкция и технология их производства прорабатывается в тесном сотрудничестве с ведущими европейскими производителями оборудования и комплектующих. Новые проекты конструкторского бюро полностью отвечают мировым стандартам. Наша цель - дать возможность российскому потребителю оснастить свой дом или офис современными и модными розетками и выключателями.

07

В Сухиничском районе Калужской области расположены три промышленные площадки "Фабрики электроустановочных изделий". Выверенная четкость и темп современного производства заметно контрастируют с неторопливым ритмом жизни небольшого русского городка. Новейшее оборудование плюс неукоснительное соблюдение технологической дисциплины – залог лидерства в отрасли. Парк технологического оборудования постоянно пополняется новейшими станками и инструментами. СУХИНИЧСКАЯ ФАБРИКА ЭЛЕКТРОУСТАНОВОЧНЫХ ИЗДЕЛИЙ - молодое предприятие, однако профессиональный уровень специалистов позволяет выпускать продукцию, успешно конкурирующую с изделиями фирм, чей опыт измеряется десятилетиями. Благодаря энтузиазму и компетентности работников фабрики, она является одним из ведущих предприятий региона.

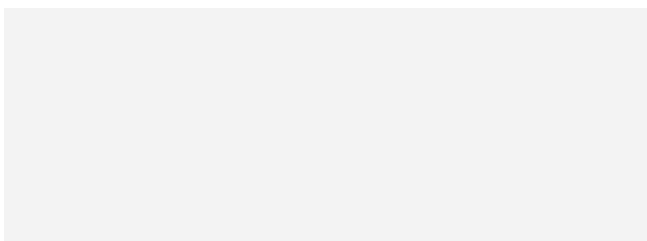


Новинки	4
Накладки и механизмы диммеров	6
Накладки и механизмы телевизионных розеток	8
Делители и ответвители	9
Накладки и механизмы телефонных и компьютерных розеток	10
Серия City	12
Розетки	18
Выключатели	22
Накладки	26
Телефонные и компьютерные розетки	27
Рамки	28
Серия Extra 2008	42
Розетки	44
Выключатели	46
Телефонные и компьютерные розетки	48
Накладки	50
Рамки	51
Серия Ego	52
Электромонтажные изделия	60
Электрические схемы включения	64
Схемы установки	68

**Выключатели серии Extra 2008.
Обновленная модель.**



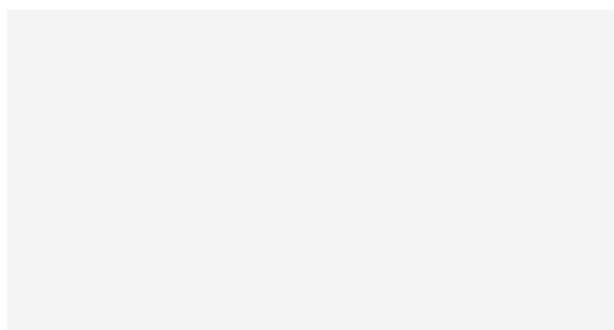
С января 2008 года выключатели серии Extra выпускаются на базе новых механизмов, отличающихся особой надежностью и удобством установки. Этот механизм снабжен специальным крепежным элементом, позволяющим фиксировать рамку без использования инструмента. Также обновлен дизайн клавиш выключателей с подсветкой. Смотрите стр.



**Рамки серии City из
черного стекла.**



Последние тенденции в дизайне бытовой и офисной техники диктуют активное использование черного стекла. Всевозможные устройства - от кухонных вытяжек и микроволновых печей, до принтеров и различной мультимедийной электроники - поражают лаконичностью линий и благородством вечно актуального черного цвета. Электроустановочные изделия серии City, обрамленные плоскими пластинами из закаленного черного стекла, подчеркнут тот неоспоримый факт, что мелочей в интерьере не бывает. Смотрите стр.



**Его - электроустановочные
изделия для открытой проводки.**

Кто сказал, что розетки и выключатели для открытой проводки не могут быть эстетичными? Серия Его - новый взгляд на изделия для помещений, где по тем или иным причинам невозможно установить розетки в подрозетники.

Строгая геометрия, высокое качество пластмассы, современная надежная "начинка" и широкий ассортимент - отличительные черты этой серии.

Его - это 21 наименование в трех цветовых исполнениях: белый, бежевый и матовое серебро. Смотрите стр.

**Подрозетник для подштукатурного монтажа.
Диаметр - 65мм.**

✓ Компания GUSI ELECTRIC является не просто лидером на рынке установочных коробок, но и законодателем мод в этом сегменте. Новый подрозетник для подштукатурного монтажа СЗМЗ, несмотря на свою конструктивную простоту, стал отражением всего накопленного за годы работы опыта. Испытания в реальных условиях показали, что удобнее в установке подрозетников, чем этот, просто нет.

Смотрите стр.



Рамки серии City из экзотических пород дерева.



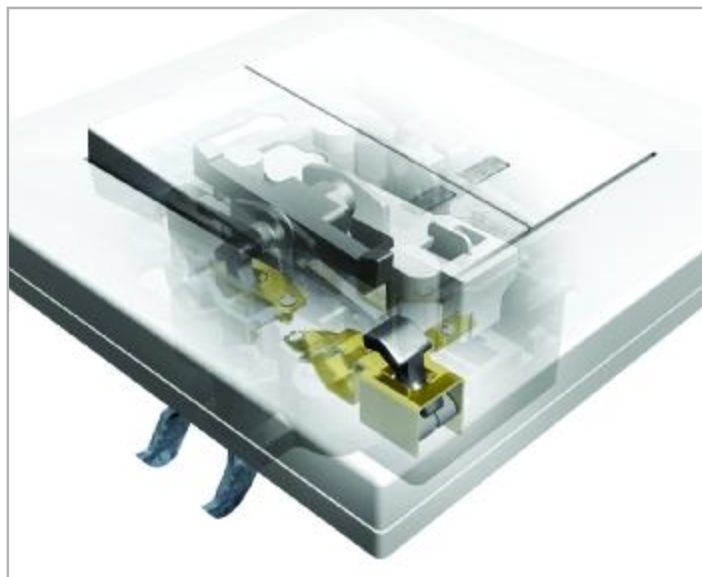
Зебрано, бубинго, венге. Эти слова звучат как заклинания африканского шамана.

Древесина для рамок серии City поставляется как из самых экзотических уголков планеты - с индонезийских островов и из джунглей Заира, так и из Европы. Кроме перечисленных сортов для изготовления рамок используются дуб и бук из Закарпатья.

В отличие от других производителей, часто использующих фанеру и шпон, мы применяем исключительно массив древесины, чтобы в полном объеме донести до нашего покупателя всю красоту среза дерева, созданную природой.

Рамки многократно покрыты специальными лаками, защищающими древесину от нежелательных воздействий света и влаги.

Смотрите стр.

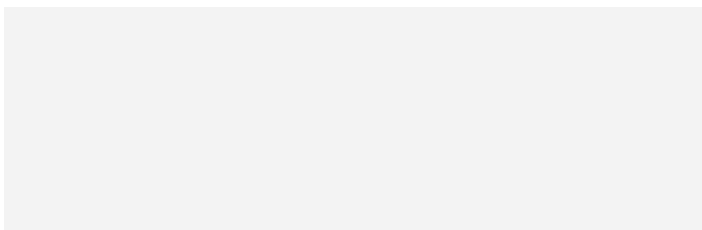


▲ Розетки и выключатели серии City с безвинтовым быстрым зажимом провода.

Стоимость электромонтажных работ занимает существенную долю в смете на ремонт помещения. Использование быстрозажимных безвинтовых контактов для подключения провода позволяет сократить время монтажа на четверть. Это дает экономию как времени, так и денег.

Безвинтовой зажим надежно удерживает провод, обеспечивая гарантированный контакт.

Смотрите стр.





С1ДЗ

Механизм светорегулятора (диммера) поворотного с нажимным выключением и функцией переключателя для ламп накаливания и галогенных (220В) ламп. 60-500Вт, ~230В, 50Гц. Упаковка: 1/16/128.

С1ДЗ 5211

совместим с накладкой: С1НДЗ, С5НДЗ

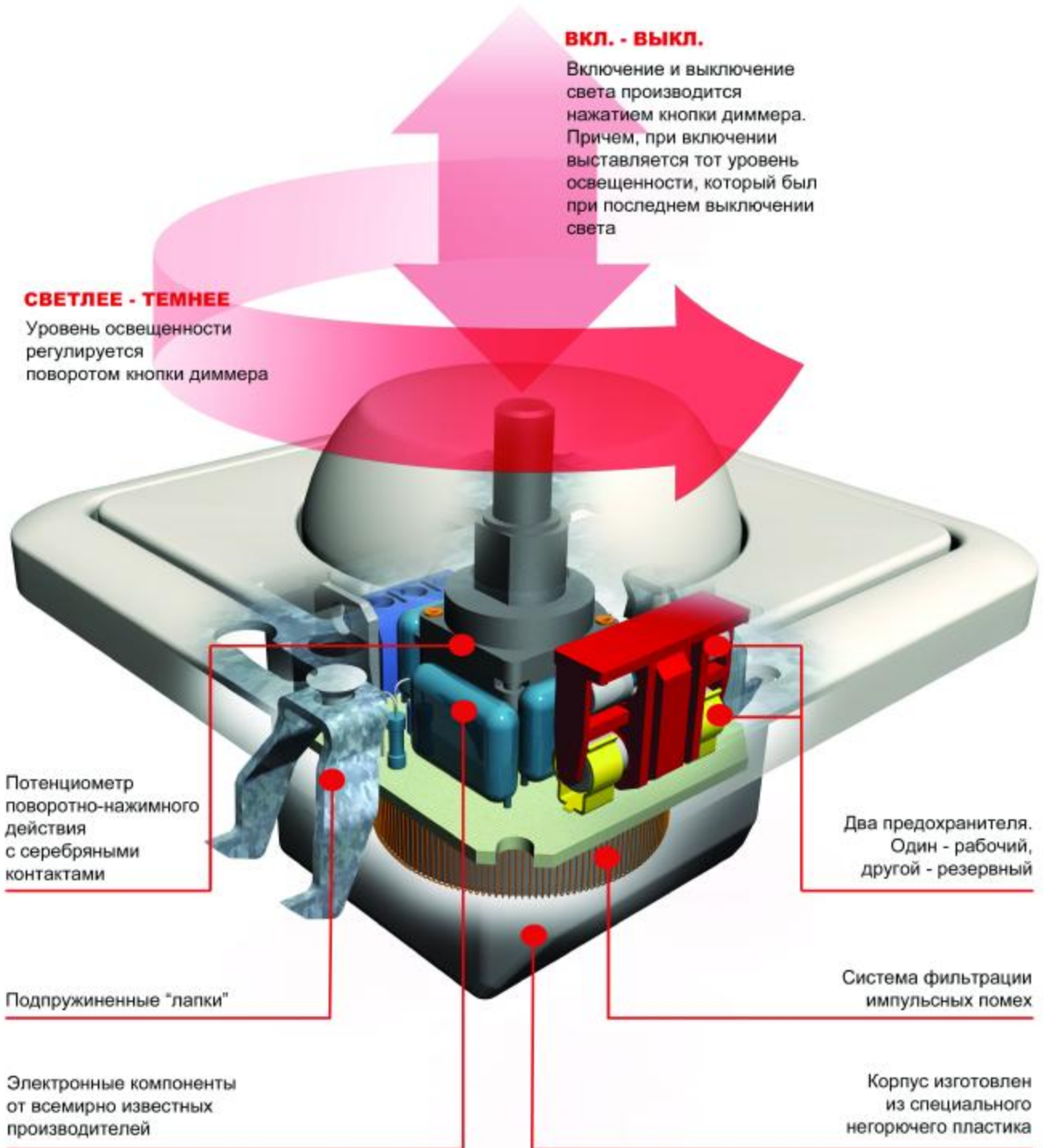
Включение и выключение света производится нажатием кнопки диммера. Причем при включении автоматически устанавливается тот уровень освещенности, который был при последнем выключении света. Уровень освещения регулируется поворотом кнопки (воротка) диммера.

ВКЛ. - ВЫКЛ.

Включение и выключение света производится нажатием кнопки диммера. Причем, при включении выставляется тот уровень освещенности, который был при последнем выключении света

СВЕТЛЕЕ - ТЕМНЕЕ

Уровень освещенности регулируется поворотом кнопки диммера



Потенциометр поворотно-нажимного действия с серебряными контактами

Два предохранителя. Один - рабочий, другой - резервный

Подпружиненные "лапки"

Система фильтрации импульсных помех

Электронные компоненты от всемирно известных производителей

Корпус изготовлен из специального негорючего пластика

Внимание! Данные модели диммеров не предназначены для работы с нагрузкой, включающей трансформаторы, и люминесцентными лампами. Самовозвратный выключатель для внешнего управления диммером не должен быть оснащен светодиодной светоиндикацией.



C1D4

**Механизм светорегулятора (диммера) сенсорного с функцией переключателя для ламп накаливания и галогенных (220В) ламп. 60-500Вт, ~230В, 50Гц.
Упаковка: 1/16/128.**

C1D4 5212
совместим с накладкой: C1НД4, C5НД4

Управление диммера осуществляется касанием сенсорной пластины. Кратковременное касание вызывает включение или выключение нагрузки.
Для плавного регулирования мощности надо касаться сенсорной пластины более длительное время - до достижения нужного уровня яркости.
При длительном удерживании мощность в нагрузке будет циклически увеличиваться и уменьшаться. Возможно также управление диммером с помощью внешней кнопки или самовозвратного выключателя (например, C5В61.ВК1). В этом случае алгоритм управления будет аналогичный вышеописанному.



C1D5

**Механизм светорегулятора (диммера) поворотного для ламп накаливания и галогенных (220В) ламп. 60-500Вт, ~230В, 50Гц.
Упаковка: 1/16/128.**

C1D5 5462
совместим с накладкой: C1НД3, C5НД3

Уровень освещения регулируется поворотом кнопки (воротка) диммера.

НАКЛАДКИ ДИММЕРОВ



C1ND3

Extra 2008

**Накладка с воротком для механизма поворотно-нажимного диммера. Накладка и вороток одного цвета.
Совместима с механизмами: C1Д3, C1Д5. Упаковка - 1/24/192.**

- белый	C1НД3-001	1022
- бежевый	C1НД3-003	1088
- матовое серебро	C1НД3-004	1122
- матовое золото	C1НД3-005	1155



C1ND4

Extra 2008

**Накладка для механизма сенсорного диммера. Совместима с механизмом: C1Д4.
Упаковка - 1/24/192.**

- белый	C1НД4-001	1023
- бежевый	C1НД4-003	1089
- матовое серебро	C1НД4-004	1123
- матовое золото	C1НД4-005	1156

Цвет сенсорной пластины:

серебро
золото
алюминий
серебро



C5ND3



Made by GUBI ELECTRIC

**Накладка с воротком для механизма поворотно-нажимного диммера. Накладка и вороток одного цвета.
Совместима с механизмами: C1Д3, C1Д5. Упаковка - 1/35/280.**

- белый	C5НД3-001	5197
- бежевый	C5НД3-003	5199
- матовое серебро	C5НД3-004	5200
- графит	C5НД3-010	5202
- бордо	C5НД3-012	5203



C5ND4



Made by GUBI ELECTRIC

**Накладка для механизма сенсорного диммера. Совместима с механизмом: C1Д4.
Упаковка - 1/35/280.**

- белый	C5НД4-001	5204
- бежевый	C5НД4-003	5206
- матовое серебро	C5НД4-004	5207
- графит	C5НД4-010	5209
- бордо	C5НД4-012	5210

Цвет сенсорной пластины:

серебро
золото
алюминий
серебро
серебро



BS...

Механизмы розеток для спутникового ТВ (ALCAD).

оконечная TV-R SAT	BS100	5280
оконечная TV-R SAT	BS112	5282
оконечная TV-R SAT	BS110	5283
оконечная TV-R SAT	BS111	5284
проходная TV-R SAT	BS210	5285
проходная TV-R SAT	BS510	5286
проходная TV-R SAT	BS710	5287

Совместимы с накладкой: C1A1, C5A1
Упаковка: 1/24/192.



BC...

Механизмы розеток для кабельного ТВ (ALCAD).

оконечная VR TV-FM	BC101	5288
оконечная VR TV-FM	BC100	5289
оконечная VR TV-FM	BC110	5290
проходная VR TV-FM	BC200	5291
проходная VR TV-FM	BC500	5292

Совместимы с накладкой: C1A1, C5A1
Упаковка: 1/24/192.



BM...

Механизмы розеток для эфирного ТВ (ALCAD).

перемычка	BM101	5270
оконечная	BM100	5271
оконечная	BM111	5272
проходная индуктивная	BM200	5273
проходная индуктивная	BM500	5274
проходная индуктивная	BM700	5275
оконечная резистивная	BM001	5276
проходная резистивная	BM023	5277
проходная резистивная	BM456	5278
проходная резистивная	BM789	5279

Совместимы с накладкой: C1A1, C5A1
Упаковка: 1/24/192.

Телевизионные розетки, предлагаемые GUSI ELECTRIC/Alcad, произведены в Испании и имеют целый ряд конструктивных особенностей, обеспечивающих следующие преимущества:

- два стандартных разъема для отдельного подключения телевизора и FM радиоприемника/SAT ресивера;
- полностью экранированный корпус для уменьшения наводок и потерь сигнала;
- винтовой контакт для подключения коаксиального кабеля;
- удобство монтажа и надежность соединения без применения пайки;
- высокое качество развязки сигнала;
- широкий диапазон частот и малые потери.

Проходная и оконечная схемы и большой выбор проходных розеток позволяют проводить соединение до 10 постов последовательно.

Абонентские розетки для спутникового телевидения имеют расширенный диапазон частот и возможность передачи сигнала управления от трансивера к конвертору.

НАКЛАДКИ РОЗЕТОК TV/FM



C1A1

Extra 2008

Накладка для механизмов антенной розетки TV-FM.

Совместима с механизмами: BM, BS, BC.

В комплекте крепежный винт. Упаковка - 1/60/480.

- белый	C1A1-001	1005
- бежевый	C1A1-003	1070
- матовое серебро	C1A1-004	1104
- матовое золото	C1A1-005	1138



C5A1

CITY
Made by GUSI ELECTRIC

Накладка для механизмов антенной розетки TV-FM.

Совместима с механизмами: BM, BS, BC.

В комплекте крепежный винт. Упаковка - 1/40/320.

- белый	C5A1-001	5263
- бежевый	C5A1-003	5265
- матовое серебро	C5A1-004	5266
- графит	C5A1-010	5268
- бордо	C5A1-012	5269

При проектировании телевизионных сетей внутри дома или офиса, помимо розеток, часто приходится использовать делители и ответвители. В отличие от аналогичных изделий других производителей делители и ответвители Alcad представляют потребителю дополнительные возможности:

- стандартные F - разъемы для подключения коаксиального кабеля;
- удобство монтажа и надежность соединения без применения пайки;
- полностью экранированный корпус для уменьшения наводок и потерь сигнала;
- герметизированный корпус позволяет производить установку на улице;
- высокое качество развязки сигнала;
- широкий диапазон частот и малые потери.

Специальная схема выравнивания потерь в кабеле на высоких частотах нормализует сигналы на всех принимаемых каналах.

2 или 4 выхода и большой выбор затуханий сигнала на отводе, позволяют создавать разводку на любое количество абонентов (последовательное каскадирование до 10 ответвителей), а также позволяют передавать сигнал управления от трансивера к конвертору для спутникового телевидения.

Все делители и ответвители произведены на заводе в Испании.

Кроме делителей и ответвителей в ассортименте имеется различное оборудование для уверенного приема и передачи телевизионного сигнала.

На www.gusi.ru можно подробно ознакомиться с рекомендациями по оснащению помещений продукцией GUSI ELECTRIC/Alcad и правильному монтажу электроустановочных изделий.

код изделия	количество выходов	затухание, Дб				
		5-47МГц	47-230МГц	470-862МГц	950-2150МГц	2150-2400МГц
FD-210	2	26,0-24,5	24,5-21,5	17,0-13,0	12,5-8,5	8,5-8,0
FD-213	2	28,0	28,0	21,5-17,5	17,0-12,0	12,0-11,5
FD-219	2	32,0	32,0	27,5-24,0	23,0-17,5	17,5-17,0
FD-225	2	36,0	36,0	33,0-30,0	30,0-26,0	26,0-25,5
FD-410	4	27,0-25,5	25,5-22,5	18,8-15,0	14,5-10,2	8,5-8,0
FD-413	4	28,0	28,0-26,0	22,5-18,5	18,0-13,5	12,0-11,5
FD-419	4	33,0	33,0-31,0	28,0-24,0	23,5-18,5	17,5-17,0
FD-425	4	36,0	36,0-34,5	32,5-30,0	30,0-25,5	25,5-25,0
Частотный диапазон		5-2400 МГц				



код изделия	количество выходов	затухание, Дб			
		5/13-47МГц	47-862МГц	950-2150МГц	2150-2400МГц
FI-254	2	5,0	4,0-4,5	4,0	4,0-5,0
FI-484	4	9,5	8,0-9,0	8,0-10,0	10,0-13,0
DI-602	6	12,5	12,5	16,0	17,5
DI-802	8	13,5	14,5	18,0	19,5
Частотный диапазон		для DI-602, DI-802	5-2400 МГц	для FI-254, FI-484	13-2400 МГц



GUSI ELECTRIC предлагает следующий ассортимент продукции фирмы ALCAD:

- Антенны для эфирного ТВ: широкополосные, ДМВ, МВІ, МВІІІ диапазонов.
- Усилители для установки на антенны.
- Режекторные фильтры и антенные мультиплексоры (сумматоры) для различных диапазонов МВ, ДМВ и SAT.
- Мачтовые диапазонные усилители (предназначены для установки на мачты, для различных комбинаций антенн). Источники питания с инжекторами к ним.
- Большая серия усилителей - квартирные, широкодиапазонные и линейные усилители ТВ и SAT диапазонов для разнообразного применения.
- Телевизионные станции для приема эфирных каналов.
- Делители и ответвители для эфирного спутникового и кабельного телевидения.
- Розетки для эфирного, спутникового и кабельного телевидения. Все розетки соответствуют евростандарту и могут устанавливаться в электроустановочные изделия различных производителей.
- Аксессуары. Разъемы и переходники на кабель.
- Фильтры, аттенюаторы, эквалайзеры, экстракторы питания.
- Кабель для эфирного, спутникового и кабельного телевидения.
- Телевизионные станции для приема спутниковых каналов.
- Серия мультисвитчеров для спутникового ТВ.
- Канальные фильтры для МВ, ФМ и ДМВ диапазонов для кабельного и эфирного ТВ.
- Аксессуары для домашнего применения - комнатные антенны, удлинители ІF пультов, модуляторы и т.д.

В данном каталоге мы представляем розетки, а также делители и ответвители. С остальным ассортиментом Вы можете ознакомиться более подробно на нашем сайте www.gusi.ru.

МЕХАНИЗМЫ ТЕЛЕФОННЫХ И КОМПЬЮТЕРНЫХ РОЗЕТОК Rutenbeck/FMT (Германия)



130-104-25

**Механизм телефонной розетки RJ12, винтовой зажим (Rutenbeck/FMT).
Упаковка - 1/24/192.**

одинарная розетка	130-104-25	5213
-------------------	-------------------	------

совместим с накладкой: C5HT1



130-104-30

двойная розетка	130-104-30	5214
-----------------	-------------------	------

совместим с накладкой: C5HT2



130-104-27

**Механизм компьютерной розетки RJ45, третья категория, винтовой зажим (Rutenbeck/FMT).
Упаковка - 1/24/192.**

одинарная розетка	130-104-27	5215
-------------------	-------------------	------

совместим с накладкой: C5HT1



130-104-32

двойная розетка	130-104-32	5216
-----------------	-------------------	------

совместим с накладкой: C5HT2



132-104-01
134-104-01

**Механизм компьютерной розетки RJ45, быстрозажимные контакты (Rutenbeck/FMT).
Упаковка - 1/24/192.**

одинарная розетка	категория 5е	132-104-01	5217
одинарная розетка	категория 6	134-104-01	5463

совместим с накладкой: C5HT1



132-104-05
134-104-05

двойная розетка	категория 5е	132-104-05	5218
одинарная розетка	категория 6	134-104-05	5464

совместим с накладкой: C5HT2



135-104-01

Механизм компьютерной розетки RJ45, быстрозажимные контакты, экранированная (Rutenbeck/FMT). Упаковка - 1/24/192.

одинарная розетка	категория 5е	135-104-01	5219
одинарная розетка	категория 6а	138-104-01	5465

совместим с накладкой: C5HT1



135-104-05

двойная розетка	категория 5е	135-104-05	5220
двойная розетка	категория 6а	138-104-05	5466

совместим с накладкой: C5HT2

Все механизмы имеют габаритные размеры и монтажные отверстия предназначенные для установки в стандартный подрозетник внутренним диаметром 60/68 мм, расстоянием между крепежными отверстиями 60 мм. и глубиной не менее 40 мм.

Розетки поставляются с одним или двумя штекерными отверстиями RJ-45.

Разъемы RJ-45 расположены под углом исключают перегиб кабеля и самопроизвольное выпадение.

Разъем RJ-45 имеет высокую механическую и электрическую надежность.

Контакты розетки состоят из пружинной бронзы и снабжены в контактной зоне твердой позолотой.

Это обеспечивает не менее 2500 контактных циклов подсоединения и рабочий ток до 1 А через контакт.

Розетки категории 5е отвечают следующим требованиям:

DIN EN 50173, категория 5е, класс D; EIA/TIA 568 А или В; ISO/IEC 11801 для категории 5е, класса D.

Зажимы для монтажа витой пары LSA-Plus.

Выполнены из посеребренной латуни и для удобства монтажа контакты предназначенные для одной витой пары расположены рядом друг с другом.

Необходимая скрутка витой пары кабеля сохраняется при этом в наибольшей степени.

Монтаж разъемов LSA-Plus выполняется моножильным проводом диаметром 0,4-0,63 мм и позволяет проводить до 50 циклов монтажа.

Схема разделки кабеля нанесена цветовой маркировкой на разъем в соответствии со стандартом EIA/TIA 568 А или В.



C1HK1

Накладка (телефон/компьютер) одинарная для механизмов Rutenbeck/FMT.

Совместима с механизмами: 130-104-25 130-104-27 135-104-01 132-104-01 138-104-01 134-104-01. **В комплекте крепежный винт. Упаковка - 1/60/480.**

- белый	C1HK1-001	1024
- бежевый	C1HK1-003	1090
- матовое серебро	C1HK1-004	1124
- матовое золото	C1HK1-005	1157

Extra 2008



C1HK2

Накладка (телефон/компьютер) двойная для механизмов Rutenbeck/FMT.

Совместима с механизмами: 130-104-30 130-104-32 132-104-05 135-104-05 134-104-05 138-104-05. **В комплекте крепежный винт. Упаковка - 1/60/480.**

- белый	C1HK2-001	1025
- бежевый	C1HK2-003	1091
- матовое серебро	C1HK2-004	1125
- матовое золото	C1HK2-005	1158

Extra 2008



C5HT1

Накладка (телефон/компьютер) одинарная для механизмов Rutenbeck/FMT.

Совместима с механизмами: 130-104-25 130-104-27 135-104-01 132-104-01 138-104-01 134-104-01. **Комплектация:** накладка, табличка с прозрачной крышкой, крепежный винт.

Упаковка - 1/35/280.

- белый	C5HT1-001	5221
- бежевый	C5HT1-003	5223
- матовое серебро	C5HT1-004	5224
- графит	C5HT1-010	5226
- бордо	C5HT1-012	5227

CITY
Made by GUGI ELECTRIC



C5HT2

Накладка (телефон/компьютер) двойная для механизмов Rutenbeck/FMT.

Совместима с механизмами: 130-104-30 130-104-32 132-104-05 135-104-05 134-104-05 138-104-05. **Комплектация:** накладка, табличка с прозрачной крышкой, крепежный винт.

Упаковка - 1/35/280.

- белый	C5HT2-001	5228
- бежевый	C5HT2-003	5230
- матовое серебро	C5HT2-004	5231
- графит	C5HT2-010	5233
- бордо	C5HT2-012	5234

CITY
Made by GUGI ELECTRIC

CITY

Made by GUSI ELECTRIC

Компания GUSI ELECTRIC старается изменить расхожее мнение, что электроустановочные изделия современного дизайна и высокого качества должны быть обязательно: а) импортные, б) безумно дорогие, в) поставляться только под заказ.

Судите сами:

- ассортимент серии CITY насчитывает около 500 позиций, и все они имеются на складах наших дилеров и в крупнейших магазинах строительных материалов и электротоваров;
- изделия серии выпускаются в двадцати цветовых комбинациях;
- используются специальные покрытия для пластика - soft touch, металлик, графит и другие;
- имеются рамки из настоящего богемского стекла, африканского венге, розового бука, дуба, зебрано, бубинго, прозрачного пластика;
- розетки и выключатели выпускаются как с винтовым, так и с клипсовым зажимом токонесущих проводов.

Все компоненты для сборки изделий серии производятся на заводе GUSI ELECTRIC в России, либо на предприятиях наших партнеров в Германии, Финляндии, Испании и Великобритании. Однако окончательная сборка ведется в России, что позволяет предложить продукцию по конкурентоспособным ценам.



GUSI



Накладка: -001 белый



Накладка: -003 бежевый



Накладка: -004 матовое серебро



Накладка: -010 графит



Накладка: -012 бордо

Накладки розеток и диммеров, клавиши выключателей:

Код	Цвет
-001	белый
-003	бежевый
-004	матовое серебро
-010	графит
-012	бордо

Рамки:

Код	Цвет накладки розетки	Цвет платформы
-001-001	белый	белый
-003-003	бежевый	бежевый
-003-012	бежевый	бордо
-004-009	матовое серебро	темно-серый
-010-009	графит	темно-серый
-012-003	бордо	бежевый
-012-009	бордо	темно-серый
-014-001	прозрачный	белый
-014-003	прозрачный	бежевый
-015-001	синий полупрозрачный	белый
-019-009	бургунди "бархат"	темно-серый
-020-001	персиковый "бархат"	белый
-021-001	фисташковый "бархат"	белый
-022-009	дерево (венге)	темно-серый
-023-003	дерево (бук)	бежевый
-024-003	дерево (дуб)	бежевый
-025-003	дерево (зебрано)	бежевый
-026-012	дерево (бубинго)	бордо
-030-001	белое стекло	белый
-031-009	черное стекло	темно-серый

ЦВЕТОВЫЕ РЕШЕНИЯ

Накладки и платформы рамок



Накладка рамки:
-001 белый



Накладка рамки:
-003 бежевый



Накладка рамки:
-004 матовое серебро



Накладка рамки:
-010 графит



Накладка рамки:
-012 бордо



Накладка рамки:
-014 прозрачный



Накладка рамки:
-015 синий полупрозрачный



Накладка рамки:
-020 персиковый "бархат"



Накладка рамки:
-021 фисташковый "бархат"



Накладка рамки:
-022 дерево (венге)



Накладка рамки:
-023 дерево (бук)



Накладка рамки:
-024 дерево (дуб)



Накладка рамки:
-025 дерево (зебрано)



Накладка рамки:
-026 дерево (бубинго)



Накладка рамки:
-030 белое стекло



Накладка рамки:
-031 черное стекло



Платформа рамки:
-001 белый



Платформа рамки:
-003 бежевый



Накладка рамки:
-012 бордо



Платформа рамки:
-009 темно-серый

Технические характеристики розеток C5P_

- крепление к подрозетнику на винтах (как горизонтально, так и вертикально) или на распорных лапках
- электрические параметры: 16А, ~250В
- токоведущие детали закреплены в корпусе из негорючего материала >РА-30%GF-FR<
- подпружиненные распорные лапки автоматически возвращаются в исходное положение при демонтаже розетки
- розетки с винтовым зажимом проводов (C5P_1) предназначены для алюминиевых и медных проводов сечением до 2,5 кв.мм
- розетки с безвинтовым (клипсовым) зажимом проводов (C5P_2) предназначены для медных проводов сечением до 2,5 кв.мм
- степень защиты: IP20
- размер лицевой накладки: 52x52 мм
- расстояние между центрами изделий при групповом монтаже: 71 мм
- рекомендованные модели подрозетников: С3М1, С3М2, С3М3 - для подштукатурного монтажа, С3Е2, С3Е3 - для полых стен
- все розетки C5P могут комбинироваться со всеми рамками серии CITY

08



На фото 09:
Двухклавишный выключатель C5B21.VK2-004 "матовое серебро".
Рамка C511-004-009 "матовое серебро" с темно-серой платформой.

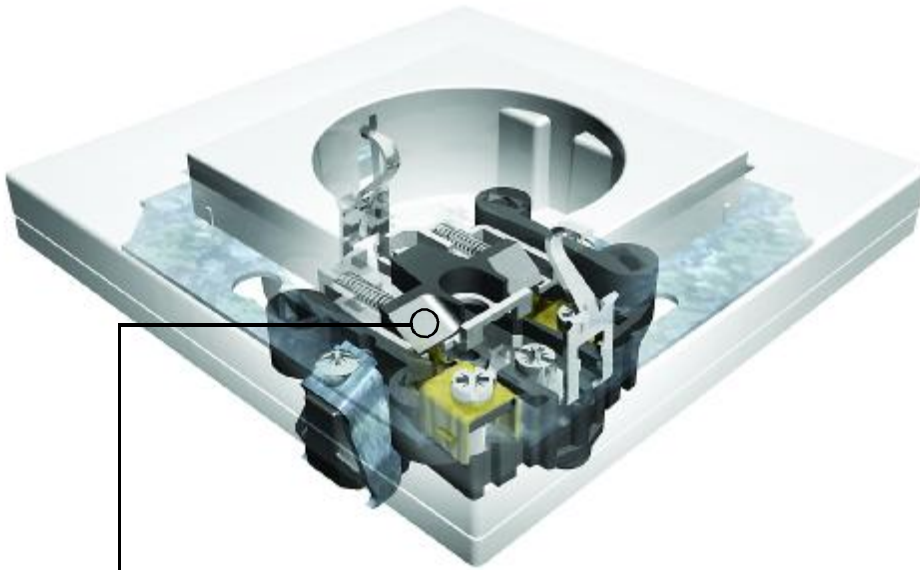
На фото 08:
Розетка C5P41-004 с заземляющим контактом и узлом защиты, с накладкой "матовое серебро". Рамка C511-004-009 "матовое серебро" с темно-серой платформой.

09



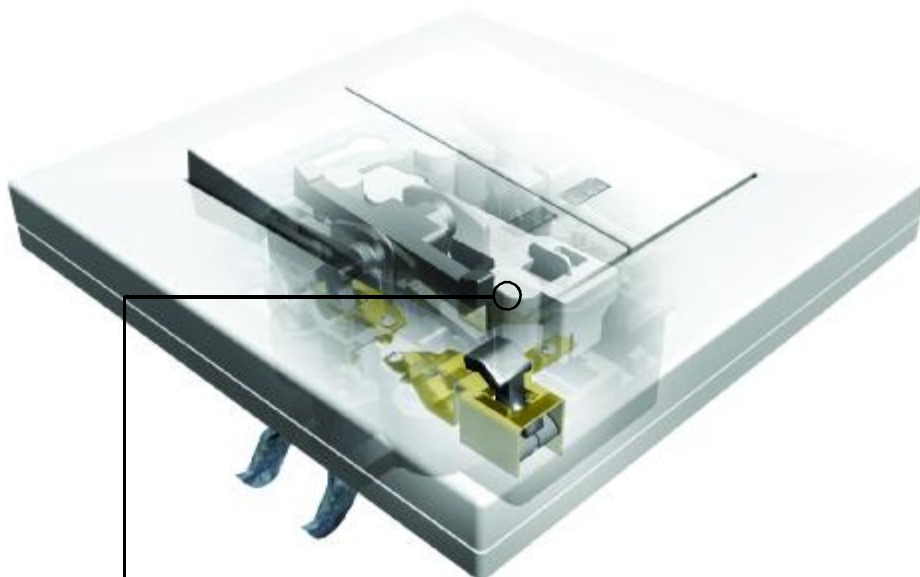
Технические характеристики выключателей C5B_

- крепление к подрозетнику на винтах (как горизонтально, так и вертикально) или на распорных лапках
- электрические параметры: 10А, ~250В
- токоведущие детали закреплены в корпусе из негорючего материала >РА-30%GF-FR<
- подпружиненные распорные лапки автоматически возвращаются в исходное положение при демонтаже
- выключатели с винтовым зажимом проводов (C5B_1) предназначены для алюминиевых и медных проводов сечением до 2,5 кв.мм
- выключатели с безвинтовым (клипсовым) зажимом проводов (C5B_2) предназначены для медных одножильных проводов сечением до 2,5 кв.мм
- степень защиты: IP20
- размер клавиши: 52x52 мм
- расстояние между центрами изделий при групповом монтаже: 71 мм
- рекомендованные модели подрозетников: С3М1, С3М2, С3М3 - для подштукатурного монтажа, С3Е2, С3Е3 - для полых стен
- все выключатели C5B могут комбинироваться со всеми рамками серии CITY



В доме, где живут юные “электрики”, рекомендуется использовать розетки с защитными шторками и заземляющим контактом. Эти розетки обязательно должны быть подключены через устройство защитного отключения (УЗО).

Безопасность никогда не бывает избыточной. В помещениях, где бывают дети, необходимо использовать розетки с защитой от проникновения.



Механизмы розеток и выключателей City производятся также и с безвинтовым зажимом провода. Использование таких механизмов значительно сокращает время монтажа.

Оцените преимущества безвинтового зажима провода.



C5P1_

Механизм розетки без бокового заземляющего контакта (БЗК), 16/250~.
Упаковка - 1/24/192.

	винтовой зажим		безвинтовой зажим	
- белый	C5P11-001	5001	C5P12-001	5058
- бежевый	C5P11-003	5003		
- матовое серебро	C5P11-004	5004	C5P12-004	5061
- графит	C5P11-010	5006		
- бордо	C5P11-012	5007		



C5P2_

Механизм розетки без бокового заземляющего контакта (БЗК), с узлом защиты от проникновения, 16/250~. Упаковка - 1/24/192.

	винтовой зажим		безвинтовой зажим	
- белый	C5P21-001	5008	C5P22-001	5467
- бежевый	C5P21-003	5010		
- матовое серебро	C5P21-004	5011	C5P22-004	5468
- графит	C5P21-010	5013		
- бордо	C5P21-012	5014		



C5P3_

Механизм розетки с боковым заземляющим контактом (БЗК), 16/250~.
Упаковка - 1/20/160.

	винтовой зажим		безвинтовой зажим	
- белый	C5P31-001	5015	C5P32-001	5065
- бежевый	C5P31-003	5017		
- матовое серебро	C5P31-004	5018	C5P32-004	5068
- графит	C5P31-010	5020		
- бордо	C5P31-012	5022		



C5P4_

Механизм розетки с боковым заземляющим контактом (БЗК), с узлом защиты от проникновения, 16/250~. Упаковка - 1/20/160.

	винтовой зажим		безвинтовой зажим	
- белый	C5P41-001	5023	C5P42-001	5469
- бежевый	C5P41-003	5025		
- матовое серебро	C5P41-004	5026	C5P42-004	5470
- графит	C5P41-010	5028		
- бордо	C5P41-012	5029		



C5P8_

Механизм розетки с боковым заземляющим контактом (БЗК), с откидывающейся крышкой, с узлом защиты от проникновения, 16/250~. Крышка и накладка одного цвета.
Упаковка - 1/20/160.

	винтовой зажим		безвинтовой зажим	
- белый	C5P81-001	5030	C5P82-001	5471
- бежевый	C5P81-003	5032		
- матовое серебро	C5P81-004	5033	C5P82-004	5472
- графит	C5P81-010	5035		
- бордо	C5P81-012	5036		



Фото 10: Две розетки с боковым заземляющим контактом C5P31-004.
Цвет: "матовое серебро".
Рамка двойная C512-031-009 "черное стекло".



C5P9_

Механизм розетки с боковым заземляющим контактом (БЗК), с откидывающейся крышкой, 16/250~. Крышка и накладка одного цвета. Упаковка - 1/20/160.

	винтовой зажим		безвинтовой зажим	
- белый	C5P91-001	5037	C5P92-001	5073
- бежевый	C5P91-003	5039		
- матовое серебро	C5P91-004	5040	C5P92-004	5076
- графит	C5P91-010	5042		
- бордо	C5P91-012	5043		



C5P8_0

Механизм розетки с боковым заземляющим контактом (БЗК), с откидывающейся прозрачной крышкой, с узлом защиты от проникновения, 16/250~. Упаковка - 1/20/160.

	винтовой зажим		безвинтовой зажим	
- белый	C5P810-001	5044	C5P820-001	5473
- бежевый	C5P810-003	5046		
- матовое серебро	C5P810-004	5047	C5P820-004	5474
- графит	C5P810-010	5049		
- бордо	C5P810-012	5050		



11

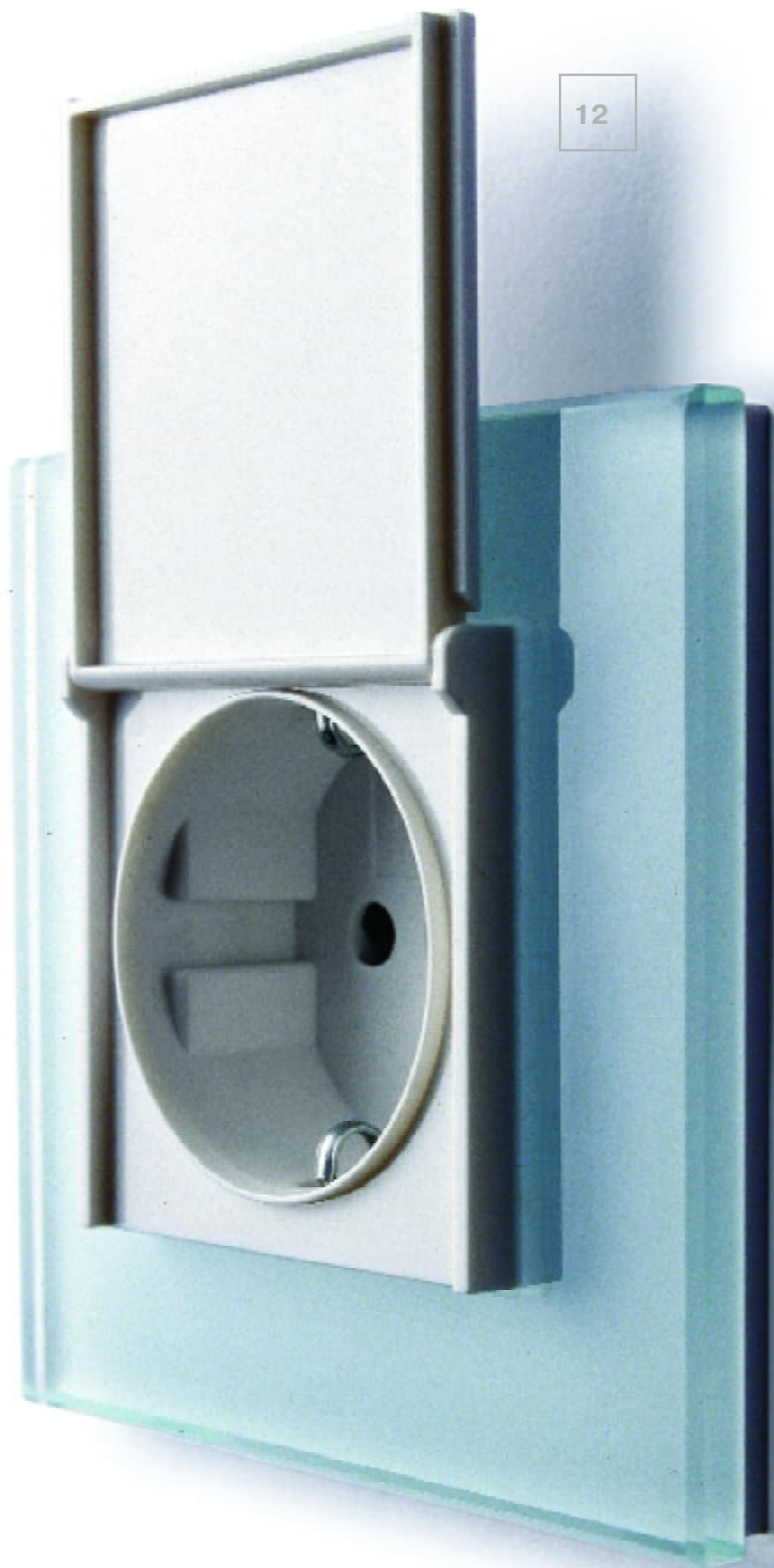


Фото 11: Две розетки с боковым заземляющим контактом и узлом защиты от проникновения С5Р4Х-010. Рамка двойная С512-010-009. Все цвета "графит".

Фото 12: Розетка влагозащищенная с боковым заземляющим контактом С5Р9Х-001. Накладка и крышка из белого пластика. Рамка С511-030-001 "белое стекло".



C5B1_BK1

Механизм выключателя одноклавишного однополюсного 10/250~.
Упаковка - 1/20/160.

	винтовой зажим		безвинтовой зажим	
- белый	C5B11.BK1-001	5141	C5B12.BK1-001	
- бежевый	C5B11.BK1-003	5143		
- матовое серебро	C5B11.BK1-004	5144	C5B12.BK1-004	
- графит	C5B11.BK1-010	5146		
- бордо	C5B11.BK1-012	5147		



C5B1_BK10.BA1-8

Механизм выключателя одноклавишного однополюсного со светоиндикатором (зеленая подсветка), 10/250~. Упаковка - 1/20/160.

	винтовой зажим		безвинтовой зажим	
- белый	C5B11.BK10.BA1-8-001	5148	C5B11.BK10.BA1-8-001	
- бежевый	C5B11.BK10.BA1-8-003	5150		
- матовое серебро	C5B11.BK10.BA1-8-004	5151	C5B11.BK10.BA1-8-004	
- графит	C5B11.BK10.BA1-8-010	5153		
- бордо	C5B11.BK10.BA1-8-012	5154		



C5B2_BK2

Механизм выключателя двухклавишного, 10/250~.
Упаковка - 1/20/160.

	винтовой зажим		безвинтовой зажим	
- белый	C5B21.BK2-001	5155	C5B22.BK2-001	
- бежевый	C5B21.BK2-003	5157		
- матовое серебро	C5B21.BK2-004	5158	C5B22.BK2-004	
- графит	C5B21.BK2-010	5160		
- бордо	C5B21.BK2-012	5161		



C5B2_BK20.BA2-8

Механизм выключателя двухклавишного со светоиндикатором (зеленая подсветка), 10/250~. Упаковка - 1/20/160.

	винтовой зажим		безвинтовой зажим	
- белый	C5B21.BK20.BA2-8-001	5162	C5B22.BK20.BA2-8-001	
- бежевый	C5B21.BK20.BA2-8-003	5164		
- матовое серебро	C5B21.BK20.BA2-8-004	5165	C5B22.BK20.BA2-8-004	
- графит	C5B21.BK20.BA2-8-010	5167		
- бордо	C5B21.BK20.BA2-8-012	5168		

Фото 13. Кухня загородного дома. Два верхних самовозвратных выключателя используются для поднятия и опускания роль-ставен, а нижний - для управления светом на террасе. Клавиши выключателей бежевого цвета. Рамка - персиковый "бархат".



14



15



16



17

24



C5B4_.BK1

**Механизм переключателя одноклавишного проходного в сборе, 10/250~
Упаковка - 1/20/160.**

	винтовой зажим	
- белый	C5B41.BK1-001	5169
- бежевый	C5B41.BK1-003	5171
- матовое серебро	C5B41.BK1-004	5172
- графит	C5B41.BK1-010	5174
- бордо	C5B41.BK1-012	5175

безвинтовой зажим	
C5B42.BK1-001	
C5B42.BK1-004	



C5B4_.BK10.BA3-8

Механизм переключателя одноклавишного проходного со светоиндикатором (зеленая подсветка), 10/250~. Упаковка - 1/20/160.

	винтовой зажим	
- белый	C5B41.BK10.BA3-8-001	5176
- бежевый	C5B41.BK10.BA3-8-003	5178
- матовое серебро	C5B41.BK10.BA3-8-004	5179
- графит	C5B41.BK10.BA3-8-010	5181
- бордо	C5B41.BK10.BA3-8-012	5182

безвинтовой зажим	
C5B42.BK10.BA3-8-001	
C5B42.BK10.BA3-8-004	



C5B6_.BK1

**Механизм выключателя одноклавишного самовозвратного нормально разомкнутого, 10/250~.
Упаковка - 1/20/160.**

	винтовой зажим	
- белый	C5B61.BK1-001	5183
- бежевый	C5B61.BK1-003	5185
- матовое серебро	C5B61.BK1-004	5186
- графит	C5B61.BK1-010	5188
- бордо	C5B61.BK1-012	5189

безвинтовой зажим	
C5B62.BK1-001	
C5B62.BK1-004	



C5B7_.BK1

**Механизм выключателя одноклавишного перекрестного в сборе, 10/250~.
Упаковка - 1/20/160.**

	винтовой зажим	
- белый	C5B71.BK1-001	5190
- бежевый	C5B71.BK1-003	5192
- матовое серебро	C5B71.BK1-004	5193
- графит	C5B71.BK1-010	5195
- бордо	C5B71.BK1-012	5196

безвинтовой зажим	
C5B72.BK1-001	
C5B72.BK1-004	

Фото 14. Два выключателя C5B1X.BK1 бежевого цвета. Рамка C512-014-003 из прозрачного пластика с вкладышем.

Фото 15. Выключатель C5B1X.BK10.BA1-8-004 с подсветкой и диммер C1Д3 с накладкой C5НД3-004.
Рамка C512-004-009. Все цвета "матовое серебро".

Фото 16. Выключатель C5B1X.BK1-001 белого цвета. Рамка C511-030-001 "белое стекло".

Фото 17. Выключатель C5B1X.BK1-010 "графит". Рамка C512-031-009 "черное стекло".



C5HD3

Накладка с воротком для механизма поворотного-нажимного диммера.
Накладка и вороток одного цвета. Совместима с механизмом: C1Д3, C1Д5.
Упаковка - 1/35/280.

- белый	C5HD3-001	5197
- бежевый	C5HD3-003	5199
- матовое серебро	C5HD3-004	5200
- графит	C5HD3-010	5202
- бордо	C5HD3-012	5203



C5HD4

Накладка для механизма сенсорного диммера.
Совместима с механизмом: C1Д4.
Упаковка - 1/35/280.

			Цвет сенсорной пластины:
- белый	C5HD4-001	5204	серебро
- бежевый	C5HD4-003	5206	золото
- матовое серебро	C5HD4-004	5207	алюминий
- графит	C5HD4-010	5209	серебро
- бордо	C5HD4-012	5210	серебро



C5HT1

Накладка (телефон/компьютер) одинарная для механизмов Rutenbeck/FMT
Совместима с механизмами: 130-104-25, 130-104-27, 135-104-01, 132-104-01, 134-104-01, 138-104-01
Комплектация: накладка, табличка с прозрачной крышкой, крепежный винт. Упаковка - 1/35/280.

- белый	C5HT1-001	5221
- бежевый	C5HT1-003	5223
- матовое серебро	C5HT1-004	5224
- графит	C5HT1-010	5226
- бордо	C5HT1-012	5227



C5HT2

Накладка (телефон/компьютер) двойная для механизмов Rutenbeck/FMT
Совместима с механизмами: 130-104-30, 130-104-32, 132-104-05, 135-104-05, 134-104-05, 138-104-05
Комплектация: накладка, табличка с прозрачной крышкой, крепежный винт. Упаковка - 1/35/280.

- белый	C5HT2-001	5228
- бежевый	C5HT2-003	5230
- матовое серебро	C5HT2-004	5231
- графит	C5HT2-010	5233
- бордо	C5HT2-012	5234



C5A1

Накладка для механизмов антенной розетки TV-FM.
Совместима с механизмами: BM, BS, BC.
Упаковка - 1/40/320.

- белый	C5A1-001	5263
- бежевый	C5A1-003	5265
- матовое серебро	C5A1-004	5266
- графит	C5A1-010	5268
- бордо	C5A1-012	5269



C5HT1.130

Механизм одинарной телефонной розетки RJ12, в сборе, Rutenbeck/FMT, винтовой зажим. Упаковка - 1/24/192.

- белый	C5HT1.130-001	5235
- бежевый	C5HT1.130-003	5237
- матовое серебро	C5HT1.130-004	5238
- графит	C5HT1.130-010	5240
- бордо	C5HT1.130-012	5241



C5HT2.130

Механизм двойной телефонной розетки RJ12, в сборе, Rutenbeck/FMT, винтовой зажим. Упаковка - 1/24/192.

- белый	C5HT2.130-001	5242
- бежевый	C5HT2.130-003	5244
- матовое серебро	C5HT2.130-004	5245
- графит	C5HT2.130-010	5247
- бордо	C5HT2.130-012	5248



C5HT1.132

Механизм одинарной компьютерной розетки RJ45, категория 5е, в сборе, Rutenbeck/FMT, быстрозажимные контакты. Упаковка - 1/24/192.

- белый	C5HT1.132-001	5249
- бежевый	C5HT1.132-003	5251
- матовое серебро	C5HT1.132-004	5252
- графит	C5HT1.132-010	5254
- бордо	C5HT1.132-012	5255



C5HT2.132

Механизм двойной компьютерной розетки RJ45, категория 5е, в сборе, Rutenbeck/FMT, быстрозажимные контакты. Упаковка - 1/24/192.

- белый	C5HT2.132-001	5256
- бежевый	C5HT2.132-003	5258
- матовое серебро	C5HT2.132-004	5259
- графит	C5HT2.132-010	5261
- бордо	C5HT2.132-012	5262

Обратите внимание! Все телефонные и компьютерные розетки City обеспечивают наклонное подключение компьютерного или телефонного кабеля. В этом случае изгиб кабеля минимальный. Можно быть уверенным, что контакт будет надежным. Все накладки розеток имеют специальный прозрачный шильдик для маркировки каждого поста.

Фото 18: Телефонная розетка на базе механизма C5HT1.130 с накладкой цвета матовое серебро. Рамка C511-031-009 из черного богемского стекла.

Фото 19: Узел из трех постов двойных компьютерных розеток C5HT2.132. и одного поста двойной телефонной C5HT1.130 розетки. Данный узел позволяет подключить сразу шесть компьютеров и два телефона.



Традиционно самыми популярными цветами для электроустановочных изделий остаются белый и бежевый.
 “Белый - это безмолвие”, - писал Василий Кандинский. “Но безмолвие не мертво, оно полно возможностей. Белый цвет звучит, как молчание.”
 Белый - это чистота и изысканность, хрупкость и благородство, шик и простота.



C511-001-001

Рамка пластиковая.
Цвет накладки рамки - белый.
Цвет платформы - белый.

- одноместная	C511-001-001	5293
- двухместная	C512-001-001	5294
- трехместная	C513-001-001	5295
- четырехместная	C514-001-001	5296



C511-003-003

Рамка пластиковая.
Цвет накладки рамки - бежевый.
Цвет платформы - бежевый.

- одноместная	C511-003-003	5551
- двухместная	C512-003-003	5552
- трехместная	C513-003-003	5553
- четырехместная	C514-003-003	5554



Фото 20, 21, 22: Две розетки с боковым заземляющим контактом и узлом защиты от проникновения C5P4X-001. Рамка двойная C512-001-001.

Всё белого цвета.

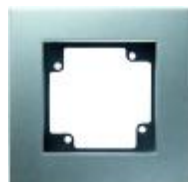
Покрытие "Графит" - оптимальное сочетание цвета, фактуры и формы для создания единого и неповторимого образа, ощущения авторской работы, как будто специально разработанной для вас. Строгость, лаконичность линий и цвета, благородный отлив черного серебра, сухая ошупь идеально подходят для стиля техно, для интерьера, оборудованного по последнему слову технической и электронной мысли. С одинаковым успехом вы можете использовать наши изделия как в молодежном, так и в солидном "мужском" интерьере.



C511-003-012

Рамка пластиковая.
Цвет наклейки рамки - бежевый.
Цвет платформы - бордо.

- одноместная	C511-003-012	5317
- двухместная	C512-003-012	5318
- трехместная	C513-003-012	5319
- четырехместная	C514-003-012	5320



C511-004-009

Рамка пластиковая.
Цвет наклейки рамки - матовое серебро. Фото 23.
Цвет платформы - темно-серый.

- одноместная	C511-004-009	5341
- двухместная	C512-004-009	5342
- трехместная	C513-004-009	5343
- четырехместная	C514-004-009	5344



23



C511-010-009

Рамка пластиковая.
Цвет наклейки рамки - графит. Фото 24.
Цвет платформы - темно-серый.

- одноместная	C511-010-009	5361
- двухместная	C512-010-009	5362
- трехместная	C513-010-009	5363
- четырехместная	C514-010-009	5364



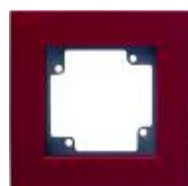
24



C511-012-003

Рамка пластиковая.
Цвет наклейки рамки - бордо.
Цвет платформы - бежевый.

- одноместная	C511-012-003	5333
- двухместная	C512-012-003	5334
- трехместная	C513-012-003	5335
- четырехместная	C514-012-003	5336



C511-012-009

Рамка пластиковая.
Цвет наклейки рамки - бордо. Фото 25.
Цвет платформы - темно-серый.

- одноместная	C511-012-009	5337
- двухместная	C512-012-009	5338
- трехместная	C513-012-009	5339
- четырехместная	C514-012-009	5340



25



26



C511-014-001

Рамка пластиковая.
Цвет накладки рамки - прозрачный.
Цвет платформы - белый.

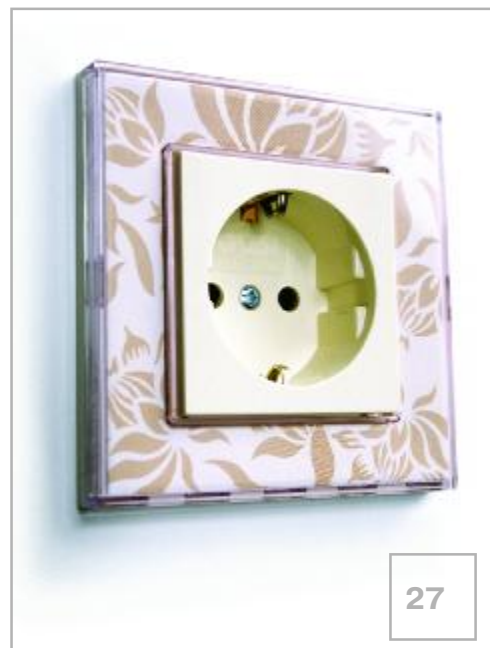
- одноместная	C511-014-001	5321
- двухместная	C512-014-001	5322
- трехместная	C513-014-001	5323
- четырехместная	C514-014-001	5324



C511-014-003

Рамка пластиковая.
Цвет накладки рамки - прозрачный.
Цвет платформы - бежевый.

- одноместная	C511-014-003	5325
- двухместная	C512-014-003	5326
- трехместная	C513-014-003	5327
- четырехместная	C514-014-003	5328



27

Скачай рамку из Интернета.

Конечно, не в прямом смысле "скачай из Интернета". Наши возможности еще не позволяют посылать готовые изделия по сети.

Настоящая идея более чем реалистична. Своего рода конструктор для домашнего дизайнера. Во внутреннее пространство прозрачной бесцветной рамки помещается выкройка из бумаги, пластика или текстиля с рисунком по вашему выбору. Это может быть фрагмент обоев, которыми оклеены стены в комнате, и тогда рамка как бы растворяется на фоне стены. А может быть и наоборот - яркое пятно, привлекающее к себе внимание.

Но самое приятное заключается в возможности уйти от стандартов в дизайне и цвете практически за те же деньги. Где вы видели электрические розетки с рамками в клеточку? А в серии City есть! Для вашего удобства мы создали банк идей на нашем сайте <http://www.gusi.ru>. Там вы сможете найти уже готовые выкройки с различными рисунками. Вам останется только распечатать и вырезать понравившуюся картинку.

Еще одна идея. Наполните внутреннее пространство рамки каким-нибудь материалом - бусинки и бисер, сухие цветы, кнопки, винтики, булавки, крупы и семена. В общем, будьте сами себе дизайнером, меняйте пространство вокруг себя хоть каждый день.

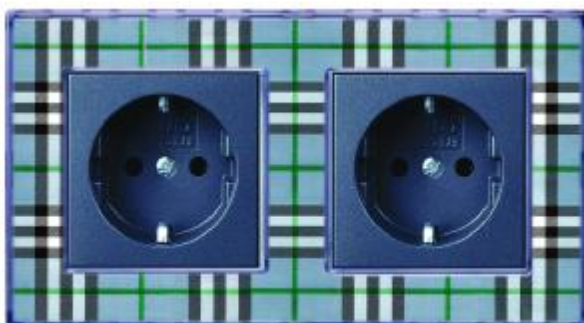


Фото на этом развороте:

26. Стать дизайнером собственной комнаты или квартиры? Почему нет?! Фото на соседней странице иллюстрирует одно из решений оформления "девичьей" или "будуара". Вкладыш в прозрачную рамку - "весенние цветы".

27. Рамки из прозрачного пластика стандартно поставляются с вкладышем. На нем нанесен цветочный орнамент бежевого оттенка. Если же Вы решили сделать собственный вкладыш, то имеющийся можно использовать в качестве шаблона.

28. Образцы бумажных вкладышей в прозрачные рамки: "оригами", "электроника", "голубая клетка", "весенние цветы". Выкройки всех этих и других вкладышей можно найти на нашем сайте.

Новые покрытия "бархат" (Soft touch) придают изделиям дополнительную устойчивость к физико-механическим повреждениям, повышают износостойкость, а также до неузнаваемости меняют внешний вид. Все новые покрытия разработаны специалистами GUSI ELECTRIC с использованием современных европейских материалов в соответствии с европейскими требованиями по безопасности и экологичности. Покрытие "бархат" представлено в нескольких модных цветовых решениях. "Бургунди" - это сдержанная роскошь, благородный бархат, "фисташка" и "персик" - это легкость и яркость, свойственные стилю минимализма, а полупрозрачный голубой цвет - вариант для детской или ванной комнаты (см. фото внизу). Бархатистая теплая текстура покрытия делает пластик очень приятным на ощупь, что в сочетании с матовым внешним видом придает изделию модное и стильное звучание.



C511-015-001

Рамка пластиковая.

Цвет накладки рамки - синий полупрозрачный.

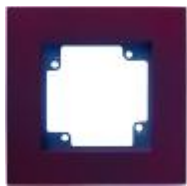
Цвет платформы - белый.

- одноместная	C511-015-001	5345
- двухместная	C512-015-001	5346
- трехместная	C513-015-001	5347
- четырехместная	C514-015-001	5348

Фото 29. Детская ванная комната оформлена в белом и различных оттенках синего цвета.

Поэтому использование белых розеток с синей рамкой оказалось как нельзя кстати. Обратите внимание, что розетки с крышкой, позволяющей защитить от нежелательных случайных брызг.





C511-019-009

Рамка пластиковая.
Цвет накладки рамки - бургунди “бархат”.
Цвет платформы - темно-серый.

- одноместная	C511-019-009	5365
- двухместная	C512-019-009	5366
- трехместная	C513-019-009	5367
- четырехместная	C514-019-009	5368



C511-020-001

Рамка пластиковая.
Цвет накладки рамки - персиковый “бархат”.
Цвет платформы - белый.

- одноместная	C511-020-001	5369
- двухместная	C512-020-001	5370
- трехместная	C513-020-001	5371
- четырехместная	C514-020-001	5372

Фото 30. Кухня загородного дома. Два верхних самовозвратных выключателя используются для поднятия и опускания роль-ставен, а нижний - для управления светом на веранде. Кнопки выключателей бежевого цвета. Рамка - персиковый “бархат”.





C511-021-001

Рамка пластиковая.

Цвет наклейки рамки - фисташковый "бархат".

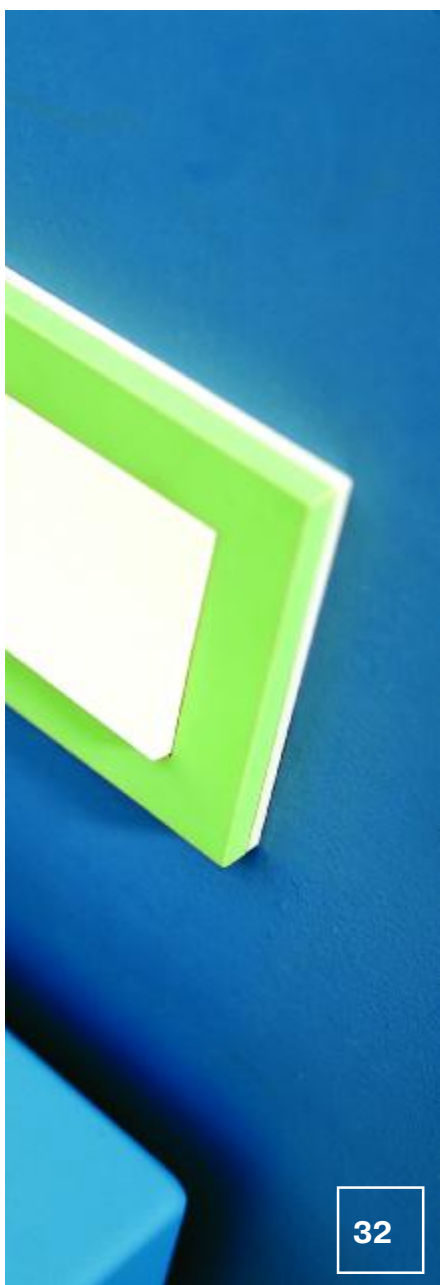
Цвет платформы - белый.

- одноместная	C511-021-001	5373
- двухместная	C512-021-001	5374
- трехместная	C513-021-001	5375
- четырехместная	C514-021-001	5376

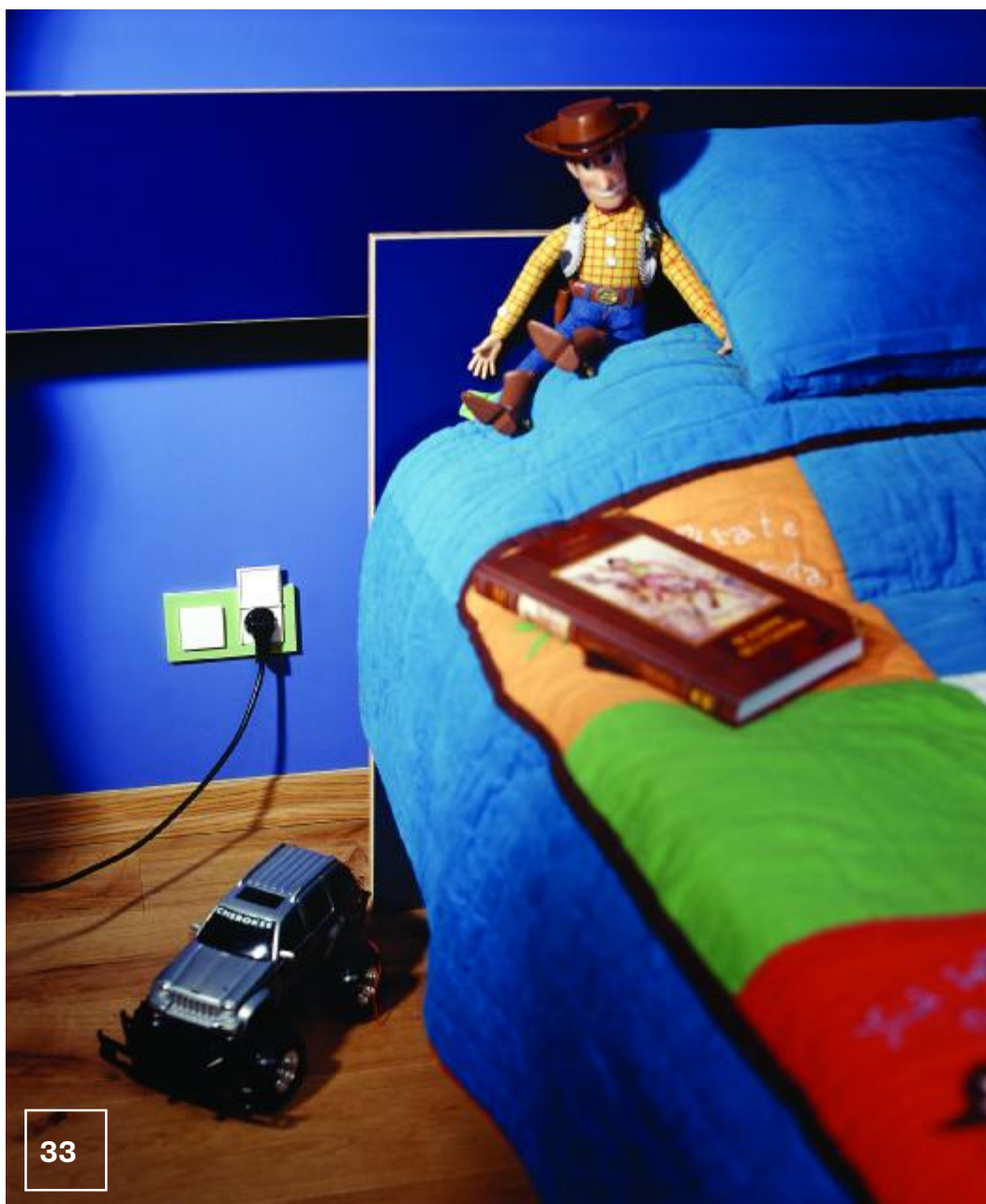


Фото 31, 32, 33. Детская спальня.

Всегда хочется оформить комнату для детей ярко, весело. Однако привлечь излишнее внимание к розеткам и выключателям тоже не верно. Сочетание белых накладок и клавиш с фисташковой рамкой дало оптимальный результат. Нежный цвет плюс бархатистая фактура - это как раз то, что нужно. Использование розеток с крышкой дает дополнительную защиту. Кроме того, такие розетки легко протереть во время уборки.



32



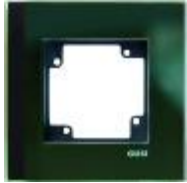
33



C511-030-001

**Рамка с накладкой из белого стекла.
Цвет платформы - белый.**

- одноместная	C511-030-001	5458
- двухместная	C512-030-001	5459
- трехместная	C513-030-001	5460
- четырехместная	C514-030-001	5461



C511-031-009

**Рамка с накладкой из черного стекла.
Цвет платформы - темно-серый.**

- одноместная	C511-031-009	5475
- двухместная	C512-031-009	5476
- трехместная	C513-031-009	5477
- четырехместная	C514-031-009	5478



Фото 34. Одно из самых модных сочетаний цветов, фактур и материалов.

Розетки с накладками цвета "матовое серебро", рамка - "черное стекло".

Фото 35, 36. Фото-студия, где готовились материалы для этого каталога оснащена изделиями серии City. Розетки с заземляющим контактом C5P31-009 и выключатель C5B21.VK2-009. Все цвета "графит".

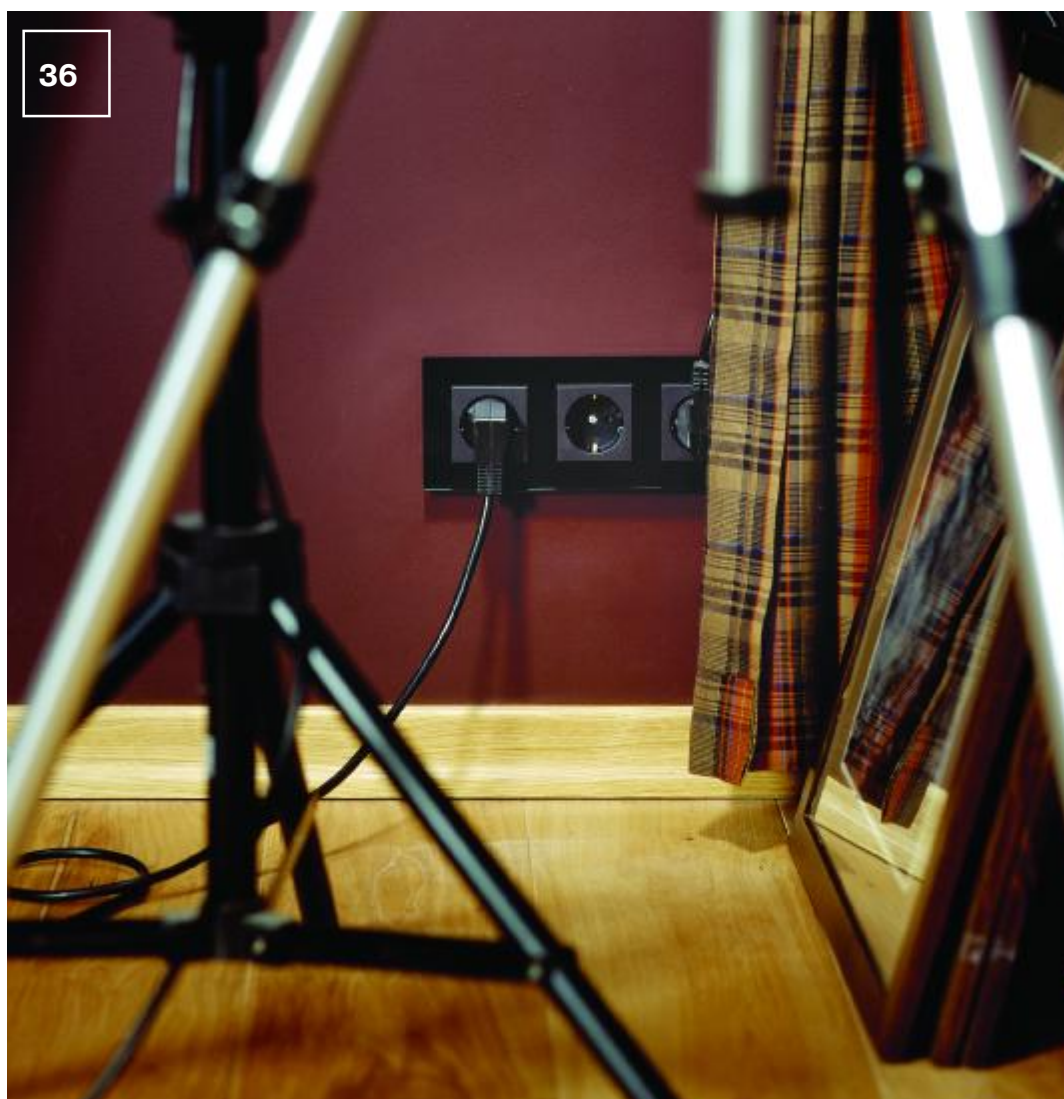
Рамки - "черное стекло".



35

34

36





C511-026-009

Рамка с накладкой из бубинго.
Цвет платформы - бордо.

- одноместная	C511-026-012	5479
- двухместная	C512-026-012	5480
- трехместная	C513-026-012	5481
- четырехместная	C514-026-012	5482



C511-024-003

Рамка с накладкой из дуба.
Цвет платформы - бежевый.

- одноместная	C511-024-003	5483
- двухместная	C512-024-003	5484
- трехместная	C513-024-003	5485
- четырехместная	C514-024-003	5486

Фото 37. Выключатель двухклавишный C5B21.ВК2-004.

Цвет - "матовое серебро".

Рамка C511-026-012 из бубинго.

Фото 38-41. Кухня + столовая загородного дома. Розетки с заземляющим контактом и узлом защиты от проникновения C5P41-003 Выключатель C5B11.ВК1-003. Всё бежевого цвета. Рамки C51X-024-003 из дуба.



37





Фото 42, 43, 44. Диммер C1ДЗ с накладкой C5НДЗ-003, два выключателя C5В11.ВК1-003. Розетка с заземляющим контактом и узлом защиты от проникновения C5Р41-003. Всё бежевого цвета.
Рамки C513-025-003 и C511-025-003 из зебрано.



C511-023-003

Рамка с накладкой из бука.
Цвет платформы - бежевый.

- одноместная	C511-023-003	5487
- двухместная	C512-023-003	5488
- трехместная	C513-023-003	5489
- четырехместная	C514-023-003	5490



C511-025-003

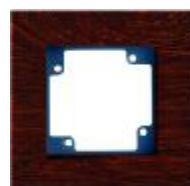
Рамка с накладкой из зебрано.
Цвет платформы - бежевый.

- одноместная	C511-025-003	5491
- двухместная	C512-025-003	5492
- трехместная	C513-025-003	5493
- четырехместная	C514-025-003	5494





Фото 45. Диммер С1Д3 с накладкой С5НД3-004, выключатель двухклавишный с подсветкой С5В21.ВК20.ВА2-8-004. Розетка с заземляющим контактом, узлом защиты от проникновения и прозрачной крышкой С5Р810-004. Всё цвета "матовое серебро". Рамка С513-022-009 из венге.



**Рамка с накладкой из венге.
Цвет платформы - темно-серый.**

- одноместная	С511-022-009	5454
- двухместная	С512-022-009	5455
- трехместная	С513-022-009	5456
- четырехместная	С514-022-009	5457

С511-022-009



Extra 2008



46

В начале 2008 года компания GUSI ELECTRIC завершила работу над модернизацией серии Extra. Теперь все выключатели и розетки этой серии производятся на базе механизмов абсолютно новой конструкции. Это позволило значительно поднять технические параметры розеток и выключателей и увеличить надежность изделий. Не остался без изменений и дизайн. Выключатели с подсветкой приобрели новый современный вид. Монтаж изделий стал заметно проще и быстрее.

Фото 46. Телефонная розетка C1T12-005, две розетки с боковым заземляющим контактом и узлом защиты от проникновения C1P4-005. Рамка трехместная C130-005. Всё цвета "матовое золото".



Накладка диммера и рамка: -001 белый



Накладка розетки и рамка: -003 бежевый



Накладка компьютерной розетки и рамка:
-004 матовое серебро



Крышка розетки и рамка:
-005 матовое золото

ЦВЕТОВЫЕ РЕШЕНИЯ

Накладки розеток и диммеров, клавиши выключателей,
рамки:

Код	Цвет
-001	белый
-003	бежевый
-004	матовое серебро
-005	матовое золото



C1P1

Механизм розетки без бокового заземляющего контакта (БЗК), 16/250~. Упаковка - 1/24/192.

- белый	C1P1-001	1026
- бежевый	C1P1-003	1092
- матовое серебро	C1P1-004	1126
- матовое золото	C1P1-005	1159



C1P2

Механизм розетки без бокового заземляющего контакта (БЗК), с узлом защиты от проникновения, 16/250~. Упаковка - 1/24/192.

- белый	C1P2-001	1027
- бежевый	C1P2-003	1093
- матовое серебро	C1P2-004	1127
- матовое золото	C1P2-005	1160



C1P3

Механизм розетки с боковым заземляющим контактом (БЗК), 16/250~. Упаковка - 1/20/160.

- белый	C1P3-001	1028
- бежевый	C1P3-003	1094
- матовое серебро	C1P3-004	1128
- матовое золото	C1P3-005	1161



C1P4

Механизм розетки с боковым заземляющим контактом (БЗК), с узлом защиты от проникновения, 16/250~. Упаковка - 1/24/192.

- белый	C1P4-001	1029
- бежевый	C1P4-003	1095
- матовое серебро	C1P4-004	1129
- матовое золото	C1P4-005	1162



C1P9

Механизм розетки с боковым заземляющим контактом (БЗК), с откидывающейся крышкой, 16/250~. Упаковка - 1/24/192.

- белый	C1P9-001	1030
- бежевый	C1P9-003	1096
- матовое серебро	C1P9-004	1130
- матовое золото	C1P9-005	1163

Технические характеристики розеток C1P_ серии Extra.

- крепление к подрозетнику на винтах (как горизонтально, так и вертикально) или на распорных лапках.
- электрические параметры: 16А, ~250В.
- токоведущие детали закреплены в корпусе из негорючего материала >PA-30%GF-FR<
- подпружиненные распорные лапки автоматически возвращаются в исходное положение при демонтаже розетки.
- розетки предназначены для алюминиевых и медных проводов сечением до 2,5 кв.мм
- степень защиты: IP20
- размер лицевой накладки: 65x65 мм
- расстояние между центрами изделий при групповом монтаже: 71 мм
- рекомендованные модели подрозетников: СЗМ1, СЗМ2, СЗМ3 - для подштукатурного монтажа; СЗЕ2, СЗЕ3 - для полых стен
- все розетки C1P могут комбинироваться со всеми рамками серии Extra.

Фото 47. Три розетки без бокового заземляющего контакта C1P1-004. Рамка трехместная C130-004. Все цвета "матовое серебро".





C1B1

Механизм выключателя одноклавишного однополюсного 10/250~.

Упаковка - 1/20/160.

- белый	C1B1-001	1006
- бежевый	C1B1-003	1071
- матовое серебро	C1B1-004	1105
- матовое золото	C1B1-005	1139



C1B18

Механизм выключателя одноклавишного однополюсного (зеленая подсветка), 10/250~.

Упаковка - 1/20/160.

- белый	C1B18-001	1007
- бежевый	C1B18-003	1072
- матовое серебро	C1B18-004	1106
- матовое золото	C1B18-005	1140



C1B2

Механизм выключателя двухклавишного, 10/250~.

Упаковка - 1/20/160.

- белый	C1B2-001	1009
- бежевый	C1B2-003	1074
- матовое серебро	C1B2-004	1108
- матовое золото	C1B2-005	1142



C1B28

Механизм выключателя двухклавишного, (зеленая подсветка), 10/250~.

Упаковка - 1/20/160.

- белый	C1B28-001	1010
- бежевый	C1B28-003	1075
- матовое серебро	C1B28-004	1109
- матовое золото	C1B28-005	1143



C1B3

Механизм выключателя трехклавишного, 10/250~.

Упаковка - 1/20/160.

- белый	C1B3-001	1012
- бежевый	C1B3-003	1077
- матовое серебро	C1B3-004	1111
- матовое золото	C1B3-005	1145

Р F F P P P A



48



49



50


C1B4

Механизм переключателя проходного, 10/250~.
Упаковка - 1/20/160.

- белый	C1B4-001	1013
- бежевый	C1B4-003	1078
- матовое серебро	C1B4-004	1112
- матовое золото	C1B4-005	1146


C1B48

Механизм переключателя проходного, (зеленая подсветка), 10/250~.
Упаковка - 1/20/160.

- белый	C1B48-001	1014
- бежевый	C1B48-003	1079
- матовое серебро	C1B48-004	1113
- матовое золото	C1B48-005	1146


C1B5

Механизм выключателя одноклавишного двухполюсного, 10/250~.
Упаковка - 1/20/160.

- белый	C1B5-001	1016
- бежевый	C1B5-003	1081
- матовое серебро	C1B5-004	1115
- матовое золото	C1B5-005	1149

Технические характеристики выключателей C1B_

- крепление к подрозетнику на винтах (как горизонтально, так и вертикально) или на распорных лапках
- электрические параметры: 10А, ~250В
- токоведущие детали закреплены в корпусе из негорючего материала >РА-30%GF-FR<
- подпружиненные распорные лапки автоматически возвращаются в исходное положение при демонтаже
- выключатели предназначены для алюминиевых и медных проводов сечением до 2,5 кв.мм
- степень защиты: IP20
- размер клавиши: 52х52 мм
- расстояние между центрами изделий при групповом монтаже: 71 мм
- рекомендованные модели подрозетников: СЗМ1, СЗМ2, СЗМ3 - для подштукатурного монтажа, СЗЕ2, СЗЕ3 - для полых стен
- все выключатели C1B_ могут комбинироваться со всеми рамками серии Extra

Фото 48, 49, 50. Выключатели Extra модели 2008 года построены на тех же механизмах, что и выключатели серий City и Ego.

Фото 51. Выключатели C1B28-005 и C1B1-005. Розетка C1P3-005. Трехместная рамка C130-005. Все цвета "матовое золото".



C1T12

Механизм розетки телефонной одинарной RJ12.
Упаковка - 1/24/192.

- белый	C1T12-001	1023
- бежевый	C1T12-003	1098
- матовое серебро	C1T12-004	1132
- матовое золото	C1T12-005	1165



C1K1

Механизм розетки компьютерной одинарной RJ45.
Упаковка - 1/24/192.

- белый	C1K1-001	1018
- бежевый	C1K1-003	1083
- матовое серебро	C1K1-004	1117
- матовое золото	C1K1-005	1151



C1K2

Механизм розетки компьютерной двойной RJ45.
Безвинтовой зажим, категория 5е, Rutenbeck/FMT.
Упаковка - 1/24/192.

- белый	C1K2-001	1019
- бежевый	C1K2-003	1084
- матовое серебро	C1K2-004	1118
- матовое золото	C1K2-005	1152



C1K3

Механизм розетки компьютерной одинарной RJ45.
Экранированная, безвинтовой зажим, категория 5е, Rutenbeck/FMT. Упаковка - 1/24/192.

- белый	C1K3-001	1020
- бежевый	C1K3-003	1085
- матовое серебро	C1K3-004	1119
- матовое золото	C1K3-005	1153



C1K4

Механизм розетки компьютерной двойной RJ45.
Экранированная, безвинтовой зажим, категория 5е, Rutenbeck/FMT. Упаковка - 1/24/192.

- белый	C1K4-001	1021
- бежевый	C1K4-003	1086
- матовое серебро	C1K4-004	1120
- матовое золото	C1K4-005	1154

Технические характеристики телефонных розеток C1T12

- крепление к подрозетнику на винтах (как горизонтально, так и вертикально) или на распорных лапках
- наклонное подключения разъема RJ12
- степень защиты: IP20
- размер накладки: 52x52 мм
- расстояние между центрами изделий при групповом монтаже: 71 мм
- рекомендованные модели подрозетников: C3M1, C3M2, C3M3 - для подштукатурного монтажа, C3E2, C3E3 - для полых стен
- розетки C1T12 могут комбинироваться со всеми рамками серии Extra

Фото 52. Розетка двойная компьютерная C1K4-004. Рамка одноместная C110-004. Цвет - "матовое серебро".

Фото 53. Розетка одинарная телефонная C1T12-004. Розетка телевизионная с накладкой C1A1-004. Рамка двухместная C120-004. Цвет - "матовое серебро".



52

EURO





C1HD3

Накладка с воротком для механизма поворотно-нажимного диммера.
Накладка и вороток одного цвета. Совместима с механизмом: C1Д3, C1Д5.
Упаковка - 1/24/192.

- белый	C1HD3-001	1022
- бежевый	C1HD3-003	1088
- матовое серебро	C1HD3-004	1122
- матовое золото	C1HD3-005	1155



C1HD4

Накладка для механизма сенсорного диммера.
Совместима с механизмом: C1Д4.
Упаковка - 1/24/192.

			Цвет сенсорной пластины:
- белый	C5HD4-001	1023	серебро
- бежевый	C5HD4-003	1089	золото
- матовое серебро	C5HD4-004	1123	алюминий
- матовое золото	C5HD4-005	1156	серебро



C1A1

Накладка для механизмов антенной розетки TV-FM.
Совместима с механизмами: BM, BS, BC.
В комплекте крепежный винт. Упаковка - 1/60/480.

- белый	C1A1-001	1005
- бежевый	C1A1-003	1070
- матовое серебро	C1A1-004	1104
- матовое золото	C1A1-005	1138



C1HK1

Накладка (телефон/компьютер) одинарная для механизмов Rutenbeck/FMT.
Совместима с механизмами: 130-104-25, 130-104-27, 135-104-01, 132-104-01, 134-104-01, 138-104-01.
В комплекте крепежный винт. Упаковка - 1/60/480.

- белый	C1HK1-001	1024
- бежевый	C1HK1-003	1090
- матовое серебро	C1HK1-004	1124
- матовое золото	C1HK1-005	1157



C1HK2

Накладка (телефон/компьютер) двойная для механизмов Rutenbeck/FMT.
Совместима с механизмами: 130-104-30, 130-104-32, 132-104-05, 135-104-05, 134-104-05, 138-104-05.
В комплекте крепежный винт. Упаковка - 1/60/480.

- белый	C1HK2-001	1025
- бежевый	C1HK2-003	1091
- матовое серебро	C1HK2-004	1125
- матовое золото	C1HK2-005	1158



C1_0-001

Рамка пластиковая.

Цвет - белый.

			упаковка
- одноместная	C110-001	1001	1/40/320
- двухместная	C120-001	1002	1/25/200
- трехместная	C130-001	1003	1/15/120
- четырехместная	C140-001	1004	1/15/120



C1_0-003

Рамка пластиковая.

Цвет - бежевый.

			упаковка
- одноместная	C110-003	1066	1/40/320
- двухместная	C120-003	1067	1/25/200
- трехместная	C130-003	1068	1/15/120
- четырехместная	C140-003	1069	1/15/120



C1_0-004

Рамка пластиковая.

Цвет - матовое серебро.

			упаковка
- одноместная	C110-004	1100	1/40/320
- двухместная	C120-004	1101	1/25/200
- трехместная	C130-004	1102	1/15/120
- четырехместная	C140-004	1103	1/15/120



C1_0-005

Рамка пластиковая.

Цвет - матовое золото.

			упаковка
- одноместная	C110-005	1134	1/40/320
- двухместная	C120-005	1135	1/25/200
- трехместная	C130-005	1136	1/15/120
- четырехместная	C140-005	1137	1/15/120

Фото 54. Выключатель двухклавишный С9В2-004. Розетка с боковым заземляющим контактом С9РЗ-004. Розетка влагозащищенная С9Р9-004. Цвет - "матовое серебро".



54

Серия С9 "Его" - это набор очень компактных электроустановочных изделий для открытой проводки. Серия выделяется из общего ряда аналогичной продукции своим широким ассортиментом (20 наименований), выполненным в трех цветах: белый, бежевый и матовое серебро.

Розетки и выключатели, телекоммуникационные изделия серии Его изготовлены с использованием самых современных компонентов. Здесь применены самые последние технические решения. Именно поэтому изделия Его отличаются высокой надежностью и удобством монтажа.



Код	Цвет
-001	белый
-003	бежевый
-004	матовое серебро



C9B1

Выключатель одноклавишный однополюсный для открытой проводки, 10/250~.
Упаковка - 1/40.

- белый	C9B1-001	9001
- бежевый	C9B1-003	9016
- матовое серебро	C9B1-004	9031

Технические характеристики выключателей C9B_

- электрические параметры: 10А, ~250В
- токоведущие детали закреплены в корпусе из негорючего материала >PA-30%GF-FR<
- выключатели предназначены для алюминиевых и медных проводов сечением до 2,5 кв.мм
- степень защиты: IP20
- габариты : 63x63x43 мм



C9B18

Выключатель одноклавишный однополюсный (зеленая подсветка) для открытой проводки, 10/250~.
Упаковка - 1/40.

- белый	C9B18-001	9002
- бежевый	C9B18-003	9017
- матовое серебро	C9B18-004	9032



C9B2

Выключатель двухклавишный для открытой проводки, 10/250~.
Упаковка - 1/40.

- белый	C9B2-001	9003
- бежевый	C9B2-003	9018
- матовое серебро	C9B2-004	9033



C9B28

Выключатель двухклавишный (зеленая подсветка) для открытой проводки, 10/250~.
Упаковка - 1/40.

- белый	C9B28-001	9004
- бежевый	C9B28-003	9019
- матовое серебро	C9B28-004	9034



55



C9B4

Переключатель проходной для открытой проводки, 10/250~.
Упаковка - 1/40.

- белый	C9B4-001	9005
- бежевый	C9B4-003	9020
- матовое серебро	C9B4-004	9035



C9B48

Переключатель проходной (зеленая подсветка) для открытой проводки, 10/250~.
Упаковка - 1/40.

- белый	C9B48-001	9006
- бежевый	C9B48-003	9021
- матовое серебро	C9B48-004	9036



C9B5

Выключатель одноклавишный двухполюсный для открытой проводки, 10/250~.
Упаковка - 1/40.

- белый	C9B5-001	9007
- бежевый	C9B5-003	9022
- матовое серебро	C9B5-004	9037



C9B6

Выключатель самовозвратный для открытой проводки, 10/250~.
Упаковка - 1/40.

- белый	C9B6-001	9008
- бежевый	C9B6-003	9023
- матовое серебро	C9B6-004	9038



C9B7

Выключатель одноклавишный перекрестный, 10/250~.
Упаковка - 1/40.

- белый	C9B7-001	9062
- бежевый	C9B7-003	9063
- матовое серебро	C9B7-004	9064



C9P1

Розетка без бокового заземляющего контакта (БЗК) для открытой проводки, 16/250~. Упаковка - 1/40.

- белый	C9P1-001	9009
- бежевый	C9P1-003	9024
- матовое серебро	C9P1-004	9039



C9P2

Розетка без бокового заземляющего контакта (БЗК) с защитой от проникновения для открытой проводки, 16/250~. Упаковка - 1/40.

- белый	C9P2-001	9010
- бежевый	C9P2-003	9025
- матовое серебро	C9P2-004	9040



C9P3

Розетка с боковым заземляющим контактом (БЗК) для открытой проводки, 16/250~. Упаковка - 1/40.

- белый	C9P3-001	9011
- бежевый	C9P3-003	9026
- матовое серебро	C9P3-004	9041



C9P4

Розетка с боковым заземляющим контактом (БЗК) и с защитой от проникновения для открытой проводки, 16/250~. Упаковка - 1/40.

- белый	C9P4-001	9012
- бежевый	C9P4-003	9027
- матовое серебро	C9P4-004	9042



C9P80

Розетка влагозащищенная с БЗК, прозрачной крышкой и защитой от проникновения для открытой проводки, 16/250~. Упаковка - 1/40.

- белый	C9P80-001	9013
- бежевый	C9P80-003	9028
- матовое серебро	C9P80-004	9043



C9P9

Розетка влагозащищенная с БЗК для открытой проводки, 16/250~. Упаковка - 1/40.

- белый	C9P9-001	9014
- бежевый	C9P9-003	9029
- матовое серебро	C9P9-004	9044



56

Фото 56. Розетка с боковым заземляющим контактом C9P3-004. Цвет - матовое серебро.

Технические характеристики розеток C9P_

- электрические параметры: 16А, ~250В
- токоведущие детали закреплены в корпусе из негорючего материала >PA-30%GF-FR<
- розетки предназначены для алюминиевых и медных проводов сечением до 2,5 кв.мм
- степень защиты: IP20
- габариты : 63x63x43 мм



C9A1

Розетка телевизионная для открытой проводки. Разъемы IEC 9,5 Alcad (Испания) для монтажа без пайки. Упаковка - 1/40.

- белый	C9A1-001	9015
- бежевый	C9A1-003	9030
- матовое серебро	C9A1-004	9045



57

Фото 57. Розетка телевизионная C9A1-003. Цвет - бежевый.

Фото 58. Веранда загородного дома. Выключатель используется для управления светом в саду. Розетка влагозащищенная с прозрачной крышкой - для подключения электроинструмента.

Оба изделия бежевого цвета.



58



59

*Фото 59. Розетка влагозащищенная с боковым заземляющим контактом С9Р9-004.
Цвет - матовое серебро.*



C9K1

Розетка компьютерная RJ45 одинарная для открытой проводки (категория 5е).

Механизм Rutenbeck (Германия).

Упаковка - 1/40.

- белый	C9K1-001	9048
- бежевый	C9K1-003	9054
- матовое серебро	C9K1-004	9060



C9K2

Розетка компьютерная RJ45 двойная для открытой проводки (категория 5е).

Разъемы системы Rutenbeck (Германия).

Упаковка - 1/40.

- белый	C9K2-001	9049
- бежевый	C9K2-003	9055
- матовое серебро	C9K2-004	9061



C9T1

Розетка телефонная RJ12 одинарная для открытой проводки. Механизм Rutenbeck (Германия).

Упаковка - 1/40.

- белый	C9T1-001	9046
- бежевый	C9T1-003	9052
- матовое серебро	C9T1-004	9058



C9T2

Розетка телефонная RJ12 двойная для открытой проводки. Механизм Rutenbeck (Германия).

Упаковка - 1/40.

- белый	C9T2-001	9047
- бежевый	C9T2-003	9053
- матовое серебро	C9T2-004	9059

Телефонные и компьютерные розетки серии Ego - результат сотрудничества компании GUSI ELECTRIC и немецкой фирмы FMT (концерн Rutenbeck).

Розетки поставляются с одним или двумя штекерными отверстиями RJ-45.

Разъемы RJ-45 расположенные под углом исключают перегиб кабеля и самопроизвольное выпадение.

Разъем RJ-45 имеет высокую механическую и электрическую надежность.

Контакты розетки состоят из пружинной бронзы и снабжены в контактной зоне твердой позолотой.

Это обеспечивает не менее 2500 контактных циклов подсоединения и рабочий ток до 1 А через контакт.

Розетки категории 5е отвечают следующим требованиям:

DIN EN 50173, категория 5е, класс D; EIA/TIA 568 А или В; ISO/IEC 11801 для категории 5е, класса D.

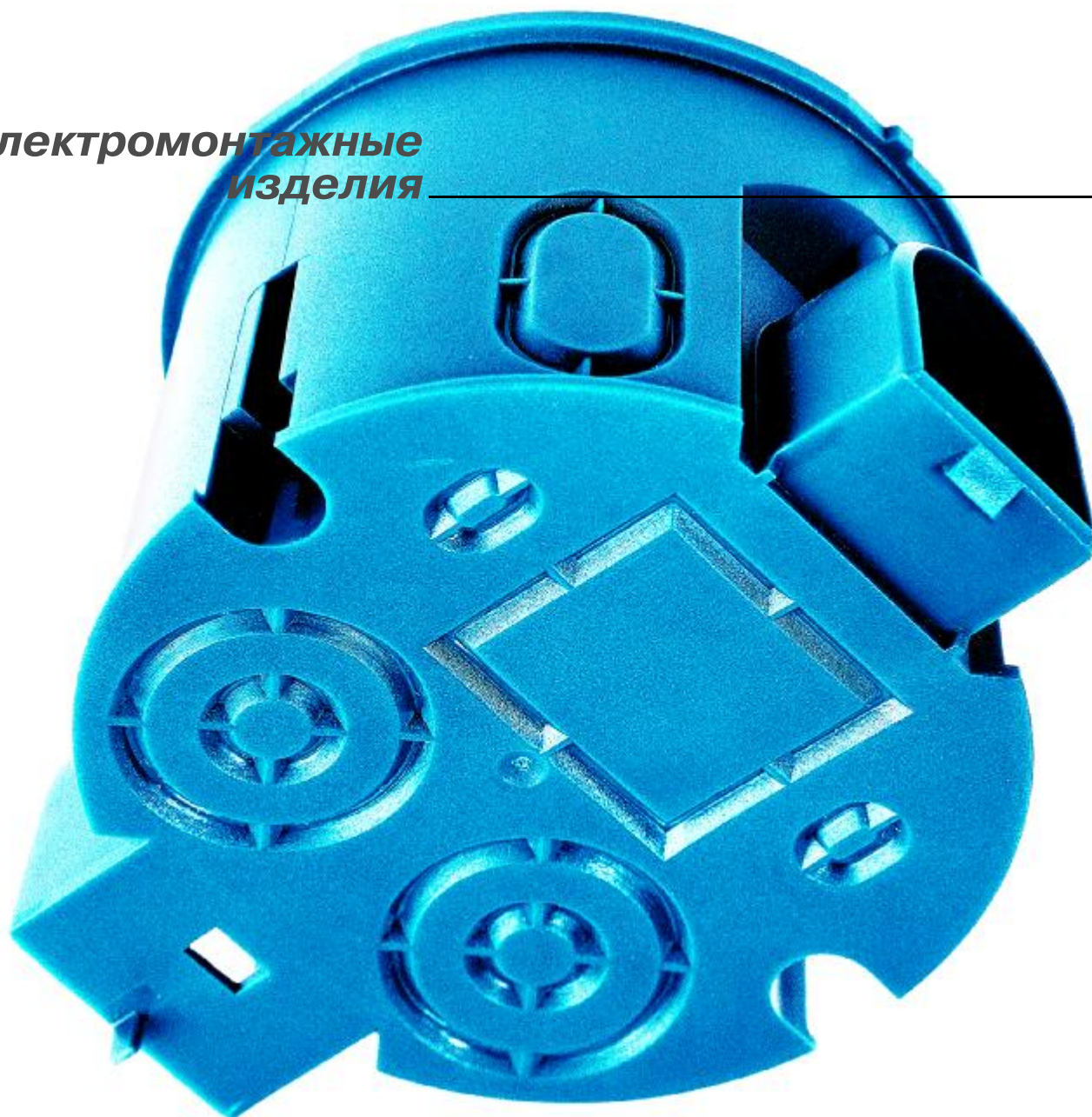
Зажимы для монтажа витой пары LSA-Plus.

Выполнены из посеребренной латуни и для удобства монтажа контакты предназначенные для одной витой пары расположены рядом друг с другом.

Необходимая скрутка витой пары кабеля сохраняется при этом в наибольшей степени.

Монтаж разъемов LSA-Plus выполняется моножильным проводом диаметром 0,4-0,63 мм и позволяет проводить до 50 циклов монтажа.

Схема разделки кабеля нанесена цветовой схемой на разъем в соответствии со стандартом EIA/TIA 568 А или В.



КРЫШКИ



С3А4

Крышка подрозетника (d=75мм).

Имеется два отверстия для крепления к подрозетнику при помощи винтов.

Расстояние между отверстиями - 60 мм.

Материал: пластик ABS.

- белый

С3А4

3003

Упаковка - 320 шт.



С3А5

Крышка подрозетника (d=71мм).

Имеется два отверстия для крепления к подрозетнику при помощи винтов.

Расстояние между отверстиями - 60 мм.

Материал: пластик ABS.

- белый

С3А5

3030

Упаковка - 320 шт.



Подрозетник для подштукатурного монтажа (d=60 мм, h=40мм).
 Подрозетники скрепляются между собой, обеспечивая межосевое расстояние 71мм.
 Укомплектован двумя саморезующими винтами 3x18.
 Расстояние между винтами 60 мм.
 Класс защиты IP3X.

- синий	СЗМ1.1	3015	Упаковка - 240 шт.
---------	---------------	------	--------------------



Подрозетник для подштукатурного монтажа (d=68 мм, h=45мм).
 Подрозетники скрепляются между собой при помощи кабель-канала **СЗА3**, обеспечивая межосевое расстояние 71мм. **СЗМ2кк** поставляется с кабель-каналом в комплекте. Имеется две пары отверстий под винты. Укомплектован двумя саморезующими винтами 3x18. Расстояние между винтами 60 мм. Класс защиты IP3X.

- синий	СЗМ2	3018	Упаковка - 200 шт.
- синий	СЗМ2кк	3016	Упаковка - 200 шт.



Подрозетник для подштукатурного монтажа (d=68 мм, h=45мм).
 Подрозетники скрепляются между собой, обеспечивая межосевое расстояние 71мм.
 Имеется две пары отверстий под винты. Укомплектован двумя саморезующими винтами 3x18.
 Расстояние между винтами 60 мм.
 Класс защиты IP3X.

- синий	СЗМ3	3019	Упаковка - 200 шт.
---------	-------------	------	--------------------



Подрозетник для монтажа в полые (гипсокартоновые) стены (d=68 мм, h=45мм).
 Подрозетники скрепляются между собой при помощи кабель-канала **СЗА3**, обеспечивая межосевое расстояние 71мм. **СЗЕ3кк** поставляется с кабель-каналом в комплекте.
 Укомплектован двумя саморезующими винтами 3x18. Расстояние между винтами 60 мм. Класс защиты IP2X.

- синий	СЗЕ3	3013	Упаковка - 200 шт.
- синий	СЗЕ3кк	3012	Упаковка - 200 шт.



Кабель-канал для соединения подрозетников типа **СЗМ2** и **СЗЕ3**. Скрепленные подрозетники обеспечивают межосевое расстояние 71мм.
 Класс защиты IP3X.

- синий	СЗА3	3002	Упаковка - 30/1080 шт.
---------	-------------	------	------------------------

Электромонтажные изделия



C3B80

Коробка распределительная 80x80x55.

Без отверстий (отверстия для ввода кабеля вырезаются монтажником).
Три уплотнительных муфты и две заглушки для винтов в комплекте.

- светло-серый

C3B80

3007

Упаковка - 120 шт.



C3B87

Коробка распределительная 80x80x55.

С отверстиями (в отверстия для ввода кабеля вставлены уплотнительные муфты).
Семь уплотнительных муфт и две заглушки для винтов в комплекте.

- светло-серый

C3B87

3008

Упаковка - 108 шт.



C3B100

Коробка распределительная 100x100x55.

Без отверстий (отверстия для ввода кабеля вырезаются монтажником).
Три уплотнительных муфты и две заглушки для винтов в комплекте.

- светло-серый

C3B100

3005

Упаковка - 81 шт.



C3B108

Коробка распределительная 100x100x55.

С отверстиями (в отверстия для ввода кабеля вставлены уплотнительные муфты).
Восемь уплотнительных муфт и две заглушки для винтов в комплекте.

- светло-серый

C3B108

3006

Упаковка - 75 шт.

Распределительные коробки GUSI ELECTRIC имеют существенное отличие от коробок других производителей - откидывающуюся крышку. Теперь электромонтажнику не надо думать, стоя на стремянке, куда деть крышку. Надо просто откинуть ее вниз, произвести монтаж проводов, после чего плотно закрыть ее до щелчка.

Коробки выпускаются в двух модификациях: со сквозными отверстиями и без отверстий. В первом случае отверстия заглушены уплотнительными муфтами, во втором - муфты поставляются в комплекте, и монтажник может сам прорезать отверстие в тех местах, где это необходимо, и герметизировать кабельный ввод.

Все коробки имеют универсальные посадочные места для клеммных колодок различных конструкций и размеров.

В комплекте также поставляются пробки, герметизирующие отверстия для крепежных винтов.



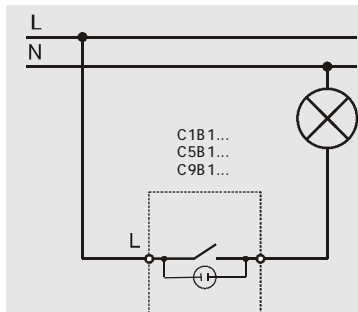
60



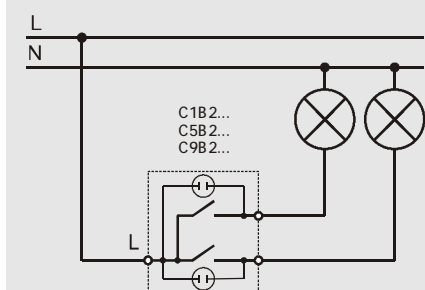
Фото 60. Монтаж открытой электропроводки на летней веранде загородного дома.

На переднем плане: коробка распределительная СЗВ80. На заднем плане: коробка распределительная СЗВ108.

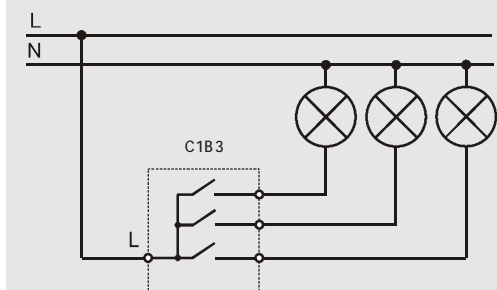
ВЫКЛЮЧАТЕЛИ И ПЕРЕКЛЮЧАТЕЛИ



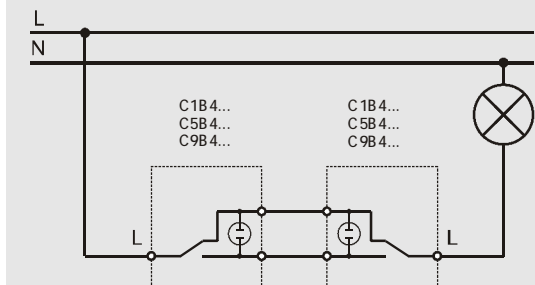
Применение одноклавишного однополюсного выключателя [СХВ1...].



Применение двухклавишного выключателя [СХВ2...].

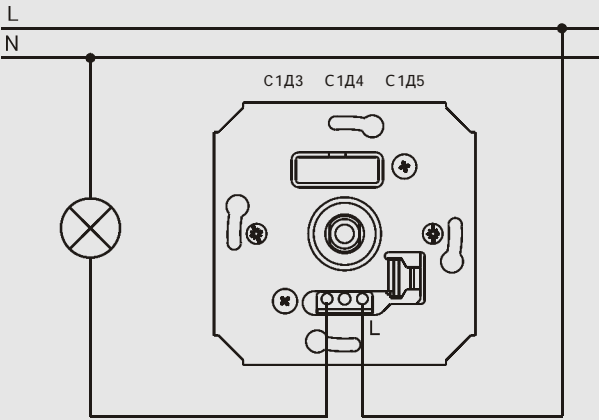


Применение трехклавишного выключателя [С1В3].



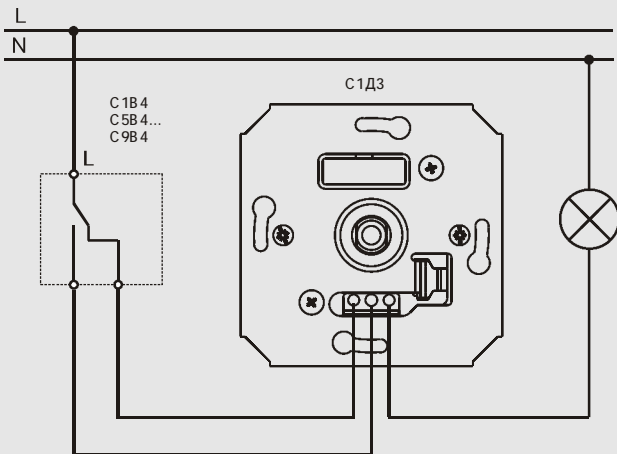
Применение одноклавишных проходных переключателей [СХВ4...].

ДИММЕРЫ (светорегуляторы)



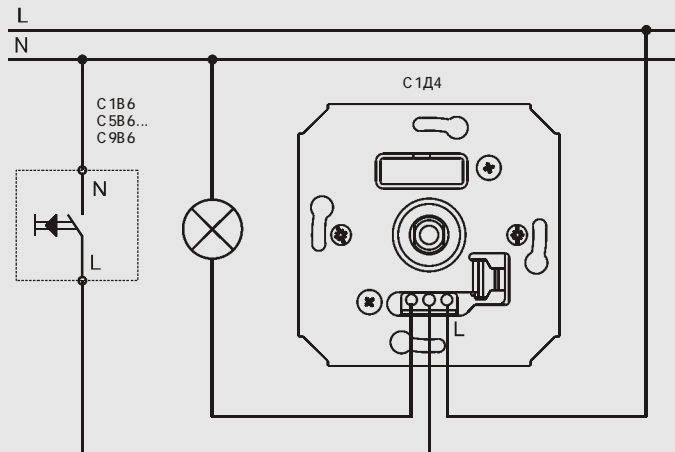
Подключение диммеров [С1Д3, С1Д4 и С1Д5].
 Мощность: 60...500Вт.

Нагрузка: омическая (резистивная), лампы накаливания 230В, галогенные лампы высокого напряжения. Не допускается подключение индуктивной нагрузки (обмоточные трансформаторы, электродвигатели, электромагнитные реле и т.п.) и электронных трансформаторов.



Применение диммера [С1Д3] в схеме проходного переключателя.

Мощность: 60...500Вт.
 Нагрузка: см. выше.



Применение диммера [С1Д4] совместно с самовозвратным выключателем [СхВ6].

Мощность: 60...500Вт.

Нагрузка: см. выше.

Управлять освещенностью можно, касаясь сенсорной пластины диммера, а также, нажимая на клавишу самовозвратного выключателя.

Механические свойства	Характеристики Cat.5e U
Исполнение согласно	DIN EN 60 603-7
Способ соединения	Зажимы LSA-Plus-для проводника диаметром от 0,4 до 0,63 мм, AWG 26 ... 22, наружный диаметр 0,7 до 1,6 мм при PE, 1 жила на контакт, количество соединений ≥ 50 x
Материал контактной пружины гнездового элемента	CuSn
Поверхность контактной пружины гнездового элемента	1.5 мкм Ni/1.3 Au
Долговечность гнездового элемента (количество замыканий и размыканий)	> 2.500 циклов
Материал корпуса	PBT, POM, ABS

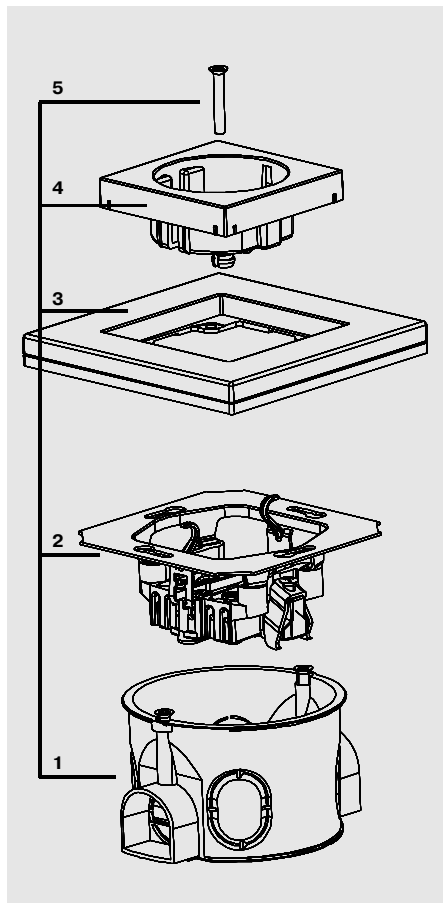
Электрические свойства гнезд RJ-45	Характеристики Cat.5e U	Характеристики Cat.6a
Номинальное напряжение	макс. 50 В постоянного тока	72 В DC для тока TNV согласно DIN EN 60950-1
Рабочий ток	макс. 1 А при 50 °C	750 мА годный для Power over Ethernet
Диэлектрическая прочность	1.000 В постоянного тока	1.000 в (контакт-контакт), 1.500 в (контакт-корпус)
Сопротивление изоляции	≥ 500 МОм	≥ 500 МОм
Контактное сопротивление	≤ 20 МОм	Контакт сигнала: 200 МОм, Контакт экрана: 100 МОм

Характеристики передачи категории 5e	Неэкранированные	Экранированные
Затухание перекрестных наводок на ближнем конце линии связи (NEXT)		
1 MHz	77,0 dB	65,0 dB
100 MHz	43,0 dB	43,0 dB
Суммарная мощность NEXT		
1 MHz	77,0 dB	77,0 dB
100 MHz	40,9 dB	40,0 dB
Потери передачи перекрестных наводок на дальнем конце линии связи (FEXT)		
1 MHz	70,0 dB	65,0 dB
100 MHz	35,5 dB	35,1 dB
Суммарная мощность FEXT		
1 MHz	68,0 dB	62,0 dB
100 MHz	32,3 dB	32,1 dB
Вносимое затухание		
1 MHz	0,08 dB	0,10 dB
100 MHz	0,11 dB	0,40 dB
Затухание отражения		
1 MHz	36,0 dB	35,0 dB
100 MHz	23,7 dB	20,0 dB
Сопротивление передачи/экранирование		
1 MHz		< 0,1 ом/м
10 MHz		< 0,2 ом/м
80 MHz		< 1,6 ом/м

Монтаж розетки без защиты от проникновения:

- а. Открутите центральный винт и снимите накладку розетки.
- б. Подключите провода к механизму розетки.
- в. Закрепите его в подрозетнике. Для более надежной установки рекомендуем крепить на винты. Распорные лапки использовать в случае, когда нет возможности закрепить на саморезы.
- г. Прижмите рамку накладкой розетки.
- д. Закрутите центральный винт.

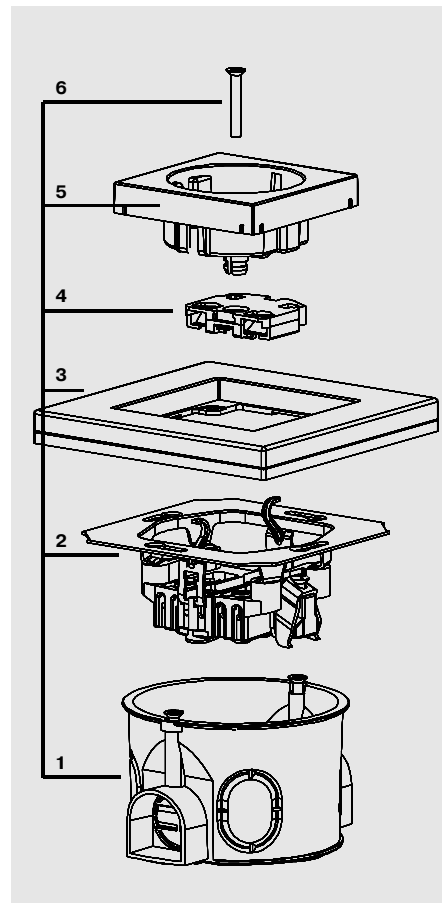
1. Подрозетник.
2. Механизм розетки.
3. Рамка.
4. Накладка розетки.
5. Центральный винт.



Монтаж розетки с защитой от проникновения:

- а. Открутите центральный винт и снимите накладку розетки.
- б. Подключите провода к механизму розетки.
- в. Закрепите его в подрозетнике. Для более надежной установки рекомендуем крепить на винты. Распорные лапки использовать в случае, когда нет возможности закрепить на саморезы.
- г. Установите рамку на фланец механизма розетки. Рамка должна плотно прилегать к стене.
- д. Если узел защиты поставлялся отдельно*, защелкните его на накладке, ориентируя по выступающим на накладке штырям.
- е. Прижмите рамку накладкой розетки с установленным узлом защиты.
- ж. Закрутите центральный винт.

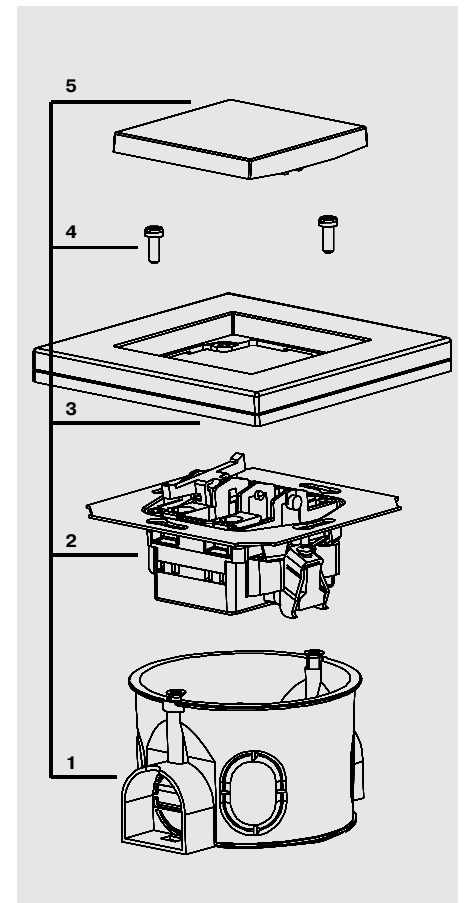
1. Подрозетник.
2. Механизм розетки.
3. Рамка.
4. Узел защиты.
5. Накладка розетки.
6. Центральный винт.



Монтаж выключателя без подсветки:

- а. Если выключатель поставлялся в сборе, снимите клавишу с механизма.
- б. Подключите провода к механизму выключателя и закрепите его в подрозетнике. Для более надежной установки рекомендуем крепить на винты. Распорные лапки использовать в случае, когда нет возможности закрепить на саморезы.
- в. Выкрутите из механизма выключателя установочные винты (для серии City). Серия Extra 2008 поставляется в комплекте со специальной крепежной рамкой вместо винтов. Снимите эту рамку.
- г. Установите рамку на фланец механизма выключателя. Рамка должна плотно прилегать к стене.
- д. Прикрутите рамку к механизму выключателя установочными винтами или прижмите крепежной рамкой (для Extra 2008).
- е. Установите клавишу, либо клавиши (если выключатель двухклавишный).

1. Подрозетник.
2. Механизм выключателя.
3. Рамка.
4. Установочные винты.
5. Клавиша.

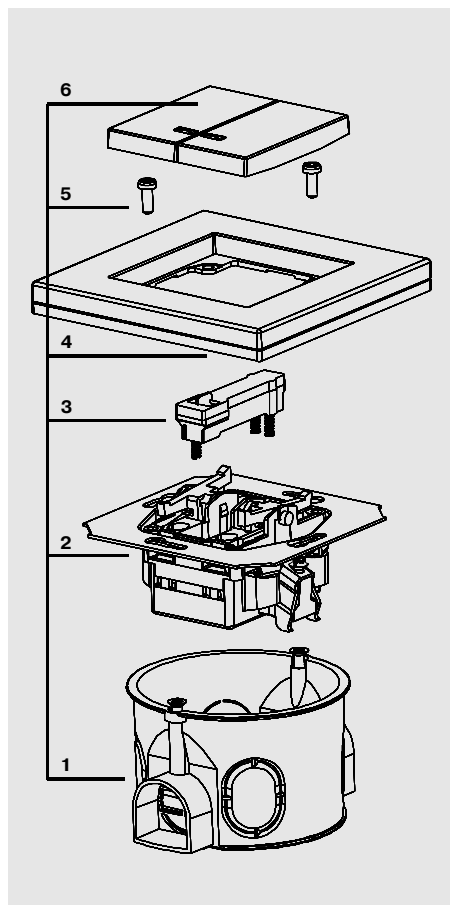


* С 2008 года узел защиты и светоиндикаторные узлы поставляются отдельно только по специальному заказу. В стандартной комплектации эти узлы идут в сборе с изделием.

Монтаж выключателя с подсветкой:

- а. Если выключатель поставлялся в сборе, снимите клавишу с механизма.
- б. Подключите провода к механизму выключателя и закрепите его в подрозетнике. Для более надежной установки рекомендуем крепить на винты. Распорные лапки использовать в случае, когда нет возможности закрепить на саморезы.
- в. Выкрутите из механизма выключателя установочные винты (для серии City). Серия Extra 2008 поставляется в комплекте со специальной крепежной рамкой вместо винтов. Снимите эту рамку.
- г. Если светоиндикаторный узел поставлялся отдельно*, **аккуратно** вставьте его в механизм до защелкивания.
- д. Установите рамку на фланец механизма выключателя. Рамка должна плотно прилегать к стене.
- е. Прикрутите рамку к механизму выключателя установочными винтами или прижмите крепежной рамкой (для Extra 2008).
- ж. Установите клавишу, либо клавиши (если выключатель двухклавишный).

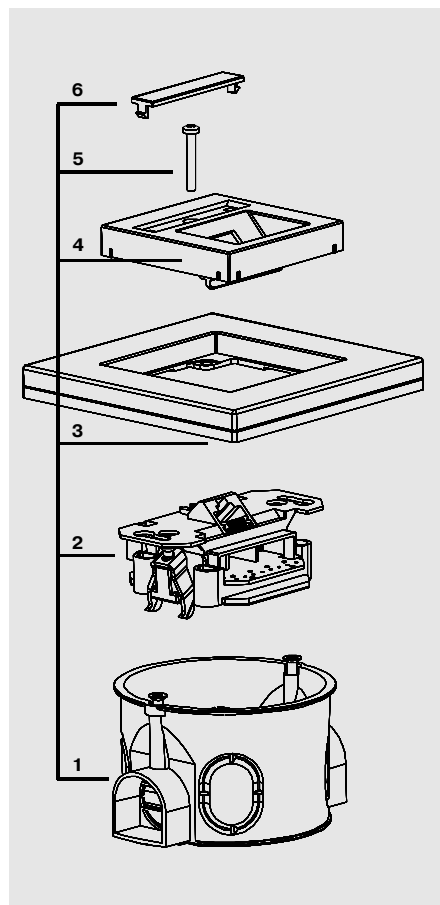
1. Подрозетник.
2. Механизм выключателя.
3. Светоиндикаторный узел.
4. Рамка.
5. Установочные винты.
6. Клавиша.



Монтаж телефонных и компьютерных розеток:

- а. **Аккуратно** (при помощи тонкой отвертки) выньте шильдик из накладки.
- б. Если розетка поставляется в сборе, открутите накладку от механизма розетки.
- в. Подключите провода к механизму розетки и закрепите его в подрозетнике. Для более надежной установки рекомендуем крепить на винты. Распорные лапки использовать в случае, когда нет возможности закрепить на саморезы.
- г. Установите рамку на фланец механизма розетки. Рамка должна плотно прилегать к стене.
- д. Прижмите рамку накладкой розетки и закрутите центральный винт.
- е. Вырежьте из бумаги табличку 8x40 мм. Промаркируйте гнезда розетки.
- ж. Установите табличку и защелкните шильдик на накладке.

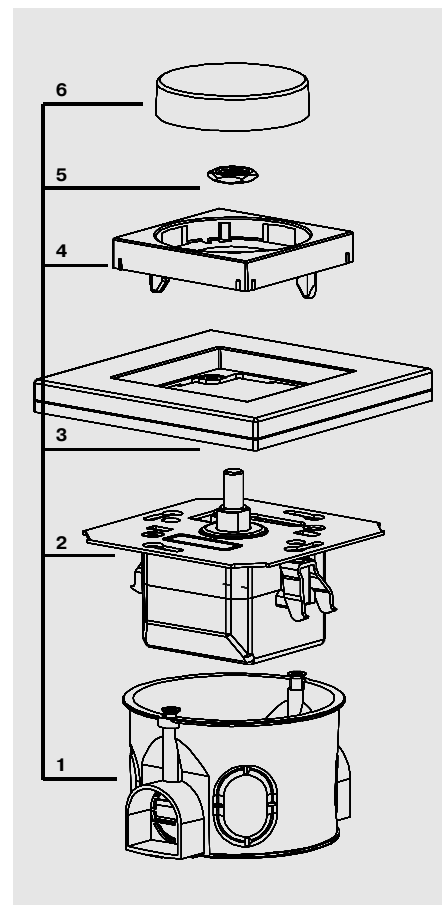
1. Подрозетник.
2. Механизм розетки.
3. Рамка.
4. Накладка розетки.
5. Центральный винт.
6. Шильдик.



Монтаж поворотных диммеров:

- а. Подключите провода к механизму диммера и закрепите его в подрозетнике. Для более надежной установки рекомендуем крепить на винты. Распорные лапки использовать в случае, когда нет возможности закрепить на саморезы.
- б. Открутите центральную гайку с механизма диммера.
- в. Установите рамку на фланец механизма диммера. Рамка должна плотно прилегать к стене.
- г. Прижмите рамку накладкой диммера и закрутите центральную гайку.
- д. Наденьте вороток на шпindelь механизма диммера.

1. Подрозетник.
2. Механизм диммера.
3. Рамка.
4. Накладка диммера.
5. Центральная гайка.
6. Вороток.



Посетите сайт www.gusi.ru



На нашем сайте содержится полезная информация о всех товарах, выпускаемых компанией GUSI ELECTRIC, а также о продукции фирм партнеров: испанской - ALCAD и немецкой - FMT.



Вы можете более подробно узнать о компании GUSI ELECTRIC, ее истории и планах на будущее. На сайте легко найти адрес ближайшего к Вам магазина, где продается продукция под маркой GUSI. Для любителей истории имеется страничка о великих русских электротехниках.



На сайте Вы найдете технические данные, схемы включения, советы по монтажу. Имеется возможность скачать инструкции, сертификаты, рекламные материалы и много другой полезной информации.

